


FORD RANGER



МАРКЕТИНГОВІ КОМПЛЕКТАЦІЇ ¹	XLT STYLE	XLT	LIMITED	WILDTRAK
КАБІНА	ПОДВІЙНА	ПОДВІЙНА	ПОДВІЙНА	ПОДВІЙНА
КІЛЬКІСТЬ МІСЦЬ	5	5	5	5
КАТЕГОРІЯ	N1	N1	N1	N1

СПЕЦІАЛЬНІ ЦІНИ[‡] НА АВТОМОБІЛІ 2025 РОКУ ВИРОБНИЦТВА, ГРН* (ВИРОБНИЦТВО ДО 12 ВЕРЕСНЯ 2025 РОКУ)

2.0 TDCi 170 к.с., дизель КПП - 6-ст. механічна 4WD Part-time	—	2 349 070[‡] 2 408 398 [‡]	—	—
2.0 TDCi 170 к.с., дизель КПП - 6-ст. автоматична 4WD Part-time	2 182 931[‡]	2 474 781[‡] 2 534 109 [‡]	—	—
2.0 TDCi Bi TURBO 205 к.с., дизель КПП - 10-ст. автоматична 4WD Auto	—	—	2 781 103[‡] 2 954 401 [‡]	2 533 903[‡] 2 683 150 [‡]
2.0 TDCi Bi TURBO 205 к.с., дизель КПП - 10-ст. автоматична 4WD Auto	—	—	2 987 103[‡] 3 175 130 [‡]	—
LIMITED + PACK ADVENTURE 1: - BLIS - система контролю «сліпих зон» - Алюмінієвий ролет вантажного відділення з електроприводом - Тягово - зчпний пристрій - Шини Goodyear Wrangler Territory AT/S		—	—	—

СПЕЦІАЛЬНІ ЦІНИ[‡] НА АВТОМОБІЛІ 2025 РОКУ ВИРОБНИЦТВА, ГРН* (ВИРОБНИЦТВО З 12 ВЕРЕСНЯ 2025 РОКУ)

2.0 TDCi 170 к.с., дизель КПП - 6-ст. механічна 4WD Part-time	—	2 371 833[‡] 2 442 851 [‡]	—	—
2.0 TDCi Bi TURBO 205 к.с., дизель КПП - 10-ст. автоматична 4WD Auto	—	—	2 781 103[‡] 2 988 854 [‡]	—
2.0 TDCi Bi TURBO 205 к.с., дизель КПП - 10-ст. автоматична 4WD Auto	—	—	2 987 103[‡] 3 209 635 [‡]	—
LIMITED + PACK ADVENTURE 1: - BLIS - система контролю «сліпих зон» - Алюмінієвий ролет вантажного відділення з електроприводом - Тягово - зчпний пристрій - Шини Goodyear Wrangler Territory AT/S		—	—	—
2.0 TDCi Bi TURBO 205 к.с., дизель КПП - 10-ст. автоматична 4WD Auto	—	—	3 187 850[‡] 3 384 477 [‡]	—
LIMITED + PACK ADVENTURE 2: - BLIS - система контролю «сліпих зон» - Функціональна система перевезення вантажу - Алюмінієвий ролет вантажного відділення з електроприводом - Тягово - зчпний пристрій - Шини Goodyear Wrangler Territory AT/S		—	—	—

ЦІНА ЗА КОЛЬОРИ, ГРН^{*}

Frozen White	•	•	—	—
Blue Lighting, Agate Black, Iconic Silver, Carbonized Gray/ Asher Gray	—	39 346	•	•

Дилери Ford



ford.ua/dealerships

*Зазначені ціни автомобілів розраховано у гривні станом на 01 червня 2026 року (згідно валютного курсу євро по відношенню до української гривні: 1 євро = 51,50 гривень, що відображено на www.wiipper.ua). Цей прайс-лист не є публічною офертою та призначений тільки для інформаційних цілей. Остаточна вартість конкретної моделі автомобіля визначається у Остаточна на вартість конкретної моделі автомобіля визначається у Договорі купівлі-продажу на день придбання автомобіля та залежить від моделі та комплектації автомобіля.

[‡] Спеціальна ціна діє з 01.06.2026 року по 30.06.2026 року на обмежений перелік автомобілів маркетингових комплектацій 2025 року виробництва.

¹ ТОВ «Віннер Імпортс Україна, Лтд» зберігає за собою право без попередження вносити зміни до технічних характеристик, складу обладнання та вилучати з асортименту певні позиції.

За довідками про актуальну інформацію просимо звертатися до офіційного дилерського центру Ford.

Категорія КТЗ N1 - згідно сертифікату відповідності.

• Обладнання, що присутнє у маркетинговій комплектації автомобіля. — Обладнання, що відсутнє у маркетинговій комплектації автомобіля.

МАРКЕТИНГОВІ КОМПЛЕКТАЦІЇ	XLT STYLE	XLT	LIMITED	WILDTRAK
ПОЗАШЛЯХОВІ ОСОБЛИВОСТІ ТА ПРОДУКТИВНІСТЬ				
Режими роботи приводу	4H, 4L, 2H (Part-time)	4H, 4L, 2H (Part-time)	4H, 4L, 2H 4A (4WD Auto)	4H, 4L, 2H 4A (4WD Auto)
Блокування заднього диференціалу	•	•	•	•
Металевий захист двигуна	•	•	•	•
Захисту паливного баку	•	•	•	•
Standard Duty Terrain Pack - режими адаптації руху: Стандартний, Еко, Буксирування (для автоматичної трансмісії), Слизько	•	•	—	—
Heavy Duty Terrain Pack - режими адаптації руху: Стандартний, Еко, Буксирування, Слизько, Пісок, Грязь/Колії	—	—	•	•
Off-Road параметри, що відображаються на екрані мультимедіа	—	—	•	•
Hill Start Assist - система, що допомагає на початку руху вгору (для механічної трансмісії)	—	•	—	—
Hill Descent Control - що допомагає під час спуску згори	•	•	•	•
Шини - Continental Cross Contact ATR	•	—	—	—
Шини - Goodyear Wrangler Territory AT/S (тільки для Limited Pack Adventure 1 та 2)	—	—	•	—
Start/Stop	•	•	•	•
СИСТЕМИ БЕЗПЕКИ				
АКТИВНІ ТА ДОПОМІЖНІ СИСТЕМИ БЕЗПЕКИ¹				
TCS - система контролю тягового зусилля	•	•	•	•
ROM - система, що протидіє перекиданню	•	•	•	•
Функція, що задіює аварійні вогні під час екстреного гальмування	•	•	•	•
Адаптивний круїз-контроль	•	•	•	•
Lane Keeping Alert - система, що відслідковує дорожню розмітку та сповіщає про ненавмисну зміну смуги руху (попереджає завдяки вібрації керма та візуального сповіщення)	•	•	•	•
Lane Keeping Aid - система, що допомагає утримати автомобіль у смузі руху	•	•	•	•
BLIS - система контролю «сліпих зон» - контроль поширюється на причеп довжиною до 10 м (тільки для Limited Pack Adventure 1 та 2 / Wildtrak)	—	—	•	•
Speed sign recognition - система, що відслідковує дорожні знаки швидкості	•	•	•	•
Collision Mitigation System 2 - система запобігання зіткненням:				
• Pre-collision Assist - система попередження зіткнення				
• Виявлення транспортних засобів, перехожих та велосипедистів на шляху попереду				
• Система, що попереджає звуковим сигналом та графічним зображенням на щитку приладів про небезпечне наближення до іншого автомобіля, який рухається попереду	•	•	•	•
• Dynamic Brake Support (DBS) - динамічна підтримка гальм				
• Automated Emergency Braking (AEB) - система автоматичного екстреного гальмування (якщо водій не застосує заходи задля уникнення зіткнення, гальма можуть спрацювати автоматично)				
• Evasive Steer Assist - допоміжна система маневрування				
Post Impact Braking (PIB) - аварійне гальмування після зіткнення (щоб зменшити ризик вторинних зіткнень)	•	•	•	•
Reverse Brake Assist - допоміжна система автоматичного гальмування під час руху заднім ходом	•	•	•	•
Автоматичне утримання гальм - Auto hold	—	—	•	•
Деактивація передньої подушки безпеки пасажирів	•	•	•	•
ПАСИВНІ СИСТЕМИ БЕЗПЕКИ				
Передні подушки безпеки водія та пасажирів	•	•	•	•
Передні бокові подушки безпеки	•	•	•	•
Бокова подушка безпеки між водієм та переднім пасажиром	•	•	•	•
Подушки безпеки у вигляді штор	•	•	•	•
Подушка безпеки колін водія / переднього пасажирів	•	•	•	•
Паски безпеки сидінь	•	•	•	•
СИСТЕМИ ЗАХИСТУ				
Центральний замок з подвійним блокуванням замків дверей кабіни	•	•	•	•
Центральний замок заднього відкидного борта	•	•	•	•
Дистанційне керування замками (XLT: один дистанційний ключ, другий - механічний. Limited/Wildtrak: два дистанційних брелки)	•	•	•	•
Keyless Start – запуск двигуна за допомогою кнопки	—	—	•	•
Keyless Entry – доступ до автомобіля з функцією «без ключа» (тільки передні двері)	—	—	•	•
Сигналізація (без датчика удару)	—	—	—	•
КОМФОРТ ТА ФУНКЦІОНАЛЬНІСТЬ				
ПАРКУВАННЯ				
Камера огляду позаду	•	•	•	•
Передні датчики паркування	—	•	•	•
Задні датчики паркування	•	•	•	•
Стоянкове гальмо з механічним /електроприводом	•/—	•/—	—/•	—/•

¹ Системи допомоги виконують функцію додаткової підтримки та не заміняють водія увагою, зосередженістю, контролем за автомобілем та безпечну поведінку під час керування. Системи допомоги водію взаємодіють з датчиками, робота яких може бути порушена під впливом певних погодних умов та навколишнього середовища. Будь ласка, ознайомтеся з детальною інформацією щодо роботи та обмежень допоміжних систем, що відображено у Посібнику користувача.

• Обладнання, що присутнє у маркетинговій комплектації автомобіля. — Обладнання, що відсутнє у маркетинговій комплектації автомобіля.

МАРКЕТИНГОВІ КОМПЛЕКТАЦІЇ	XLT STYLE	XLT	LIMITED	WILDTRAK
ДЗЕРКАЛА ТА ВІКНА				
Електрообігрів лобового скла	•	—	—	•
Електропривод передніх вікон (з функцією відкриття/закриття 1-м натиском)	•	•	•	•
Електропривод задніх бокових вікон (для Limited з функцією відкриття/закриття 1-м натиском)	•	•	•	•
Заднє вікно кабіни - фіксоване (з електрообігрівом)	•	•	•	•
Тонування задніх вікон	•	—	•	•
Датчик дощу	•	•	•	•
Електропривод та підігрів зовнішніх дзеркал	•	•	—	—
Електропривод та підігрів зовнішніх дзеркал з ліхтарями освітлення зони навколо	—	—	•	•
Зовнішні дзеркала складаються за допомогою електроприводу	•	•	•	•
Електрохроматичне дзеркало огляду позаду	•	•	•	•
Лобове скло з акустичною ізоляцією	•	•	•	•
КОНДИЦІОНУВАННЯ ТА ПІДІГРІВ				
Двобортний клімат-контроль	•	•	•	•
Дефлектори центральної консолі - позаду (для пасажирів 2-го ряду сидінь)	•	•	•	•
Підігрів передніх сидінь	—	—	•	•
Підігрів керма	—	—	•	•
ОСВІТЛЕННЯ				
Фари головного світла - галогенові	•	•	—	—
LED фари головного світла	—	—	•	•
Ходові вогні (LED - для Limited/Wildtrak)	•	•	•	•
LED ліхтарі - задні	—	—	•	•
Передні протитуманні фари (LED - для Limited/Wildtrak)	•	•	•	•
Стоянкове зовнішнє 4-зональне освітлення з керуванням в меню мультимедіа	—	—	•	•
Датчики ближнього / дальнього світла	•	•	•	•
Освітлення вантажного відділення	—	—	•	•
МУЛЬТИМЕДІЙНЕ ОБЛАДНАННЯ ТА ІНФОРМАЦІЙНІ ПРИСТРОЇ				
10-дюймовий багатофункціональний сенсорний екран	•	•	•	—
12-дюймовий багатофункціональний сенсорний екран	—	—	—	•
SYNC4-інформаційно-розважальна система (функція голосової взаємодії відсутня: без голосових команд керування клімат-контролем, телефоном тощо) ¹	•	•	•	•
Бездротове з'єднання Apple CarPlay/Android Auto ¹	•	•	•	•
Напівцифрова панель приладів (центральна частина рідкокристалічний екран 8")	•	•	•	•
6-ть динаміків	•	•	•	—
Bang & Olufsen (B&O) - 8-м динаміків	—	—	—	•
Система моніторингу тиску шин	•	•	•	•
ІНТЕР'ЄР				
СИДІННЯ				
Тканинна оббивка сидінь (Elevate Embossed Cloth)	•	•	—	—
Оббивка сидінь - штучна шкіра, вишивання сірою ниткою (Apex Embossed Soho Leather)	—	—	•	—
Оббивка сидінь - штучна шкіра, вишивання оранжевою ниткою (Micro Rib Embossed Leather)	—	—	—	•
Сидіння водія регулюється за 6-ми напрямками, сидіння переднього пасажира за 4-ма напрямками	•	•	—	—
Сидіння водія з електроприводом, що регулюється за 8-ма напрямками (включно з поперековою зоною), сидіння переднього пасажира з механічним приводом, що регулюється за 4-ма напрямками	—	—	•	•
Спинки 2-го ряду сидінь складаються (нероздільні)	•	•	•	•
Підігрів передніх сидінь	—	—	•	•
ОЗДОБЛЕННЯ ТА ПРАКТИЧНІСТЬ				
Верхня консоль з 6 перемикачами керування додатковим обладнанням (встановлено електропроводку: підкапотний простір, поруч з решіткою радіатора, задня частина автомобіля)	—	•	•	•
Вінілові вставки з вишивання оранжевою ниткою панелі приладів	—	—	—	•
Вінілова підлога / килимове покриття підлоги	—/•	•/—	—/•	—/•
Стеля чорного кольору	—	—	—	•
Кермо регулюється за глибиною та нахилом	•	•	•	•
Кермо оздоблено штучною шкірою (з вишиванням оранжевою ниткою для Wildtrak)	•	•	•	•
Підлокітник центральної консолі з нішею для зберігання речей	•	•	•	•
Тримачі стаканів водія та переднього пасажира, що висувуються	—	—	•	•
Центральний підлокітник заднього ряду сидінь (з тримачем стаканів)	•	•	•	•
Ніша для речей під сидінням 2-го ряду	•	•	•	•
Допоміжні ручки для посадки в кабіну	•	•	•	•

¹ Потрібен сумісний мобільний телефон з активною службою передачі даних і сумісним програмним забезпеченням. Доступні функції залежать від типу мобільного телефону. Сторонні постачальники несуть одноосібну відповідальність за відповідну функціональність.

МАРКЕТИНГОВІ КОМПЛЕКТАЦІЇ	XLT STYLE	XLT	LIMITED	WILDTRAK
ЗОВНІШНІ ОСОБЛИВОСТІ				
СТИЛЬ				
Захисні накладки колісних арок - незабарвлені (темно-сірого кольору)	•	•	•	•
Облицювання радіатора не забарвлено (темно-сірого кольору)	•	•	—	—
Облицювання радіатора забарвлено - чорного кольору	—	—	—	•
Облицювання радіатора не забарвлено (темно-сірого кольору) з забарвленим обрамленням чорного кольору	—	—	•	—
Декоративний центральний елемент облицювання радіатора, що поєднується з фарами головного світла - подовжений (оздоблено хромом - для Limited / кольору Bolder Grey - для Wildtrak)	—	—	•	•
Дверні ручки кабіни кольору кузова	—	•	•	•
Ручка заднього борту незабарвлена (темно-сірого кольору)	•	•	•	•
Зовнішні дзеркала кольору кузова (для Wildtrak колір Bolder Grey)	—	•	•	•
Передній бампер кольору кузова	•	•	—	—
Передній бампер кольору кузова з декоративним елементом у нижній частині власного кольору (сріблястий)	—	—	•	•
X-подібна панель передньої частини автомобіля кольору Bolder Grey	—	—	—	•
Декоративна хромована вставка навколо передніх протитуманних фар	—	—	•	—
Задній бампер частково кольору кузова (для Wildtrak колір Bolder Grey)	—	•	•	•
Рейлінги даху	—	—	—	•
Часткове хромоване обрамлення бокових вікон	—	—	•	—
Exterior Dress Up Pack 2: • решітка радіатора з елементами хромованого оздоблення • хромоване оздоблення зовнішніх дзеркал • декоративна панель крила з елементами хромованого оздоблення • хромоване оздоблення дверних ручок кабіни • задній бампер з елементами хромованого оздоблення	•	—	—	—
КОЛЕСА				
Легкосплавні диски Dark Sparkle Silver, Ø17	•	•	—	—
Легкосплавні диски Asphalt Matt Black-Silver, Ø18	—	—	•	—
Легкосплавні диски Medium Bolder Grey, Ø18	—	—	—	•
Запасне колесо (сталевий диск - для XLT, алюмінієвий диск - для Limited/ Wildtrak)	•	•	•	•
ВАНТАЖНЕ ВІДДІЛЕННЯ				
Зносостійке покриття (підкладка)	—	•	•	—
Такелажні петлі (6 шт)	•	•	•	•
Додаткова система кріплення вантажу - засоби кріплення, що пересуваються вздовж рейки та фіксуються у 8 місцях (всередині з обох боків вантажного відділення)	—	•	•	•
Освітлення вантажного відділення	—	—	•	•
Розетка інвертора 230V / 400 W	—	•	•	•
Формовані місця кузова вантажного відділення для встановлення перегородок завдяки яким утворюються сегментовані відділення (тільки для автомобілів з зносостійким покриттям підлоги - підкладка)	—	•	•	—
Конструктивні отвори задніх бортових дверей для встановлення струбцин	•	•	•	•

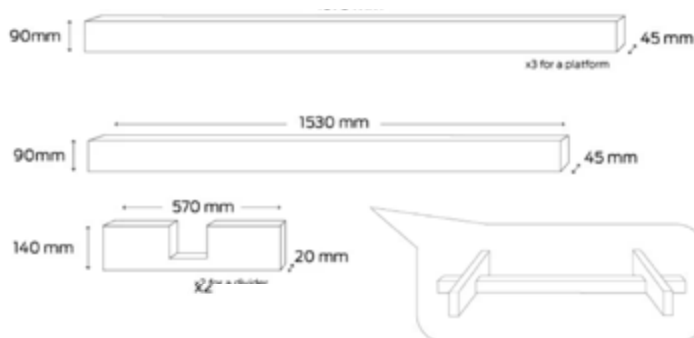
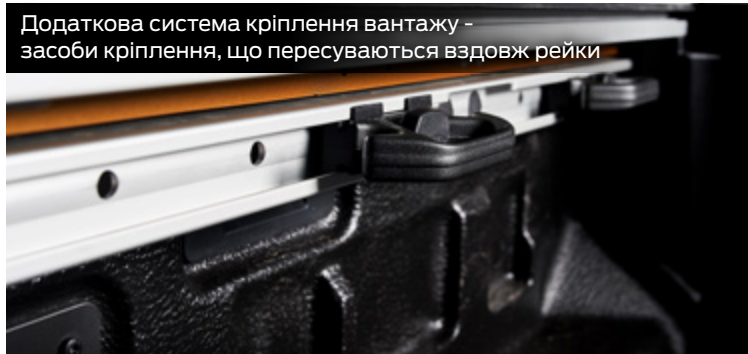
Конструктивні отвори для встановлення струбцин



Формовані місця кузова для встановлення перегородок



Додаткова система кріплення вантажу - засоби кріплення, що пересуваються вздовж рейки



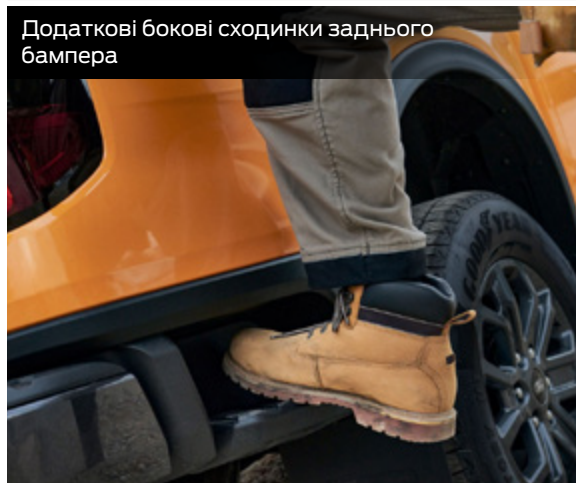
МАРКЕТИНГОВІ КОМПЛЕКТАЦІЇ	XLT STYLE	XLT	LIMITED	WILDTRAK
ПРАКТИЧНІСТЬ ТА ЗАХИСТ				
Захисна дуга позаду кабіни - пластикова (кольору Bolder Grey)	—	—	—	•
Захисна металева П-подібна конструкція заднього вікна кабіни	•	—	—	—
Рейки вантажного відділення вздовж бортів кузова	—	—	—	•
Тягово - зчпний пристрій (тільки для Limited Pack Adventure 1 та 2)	—	—	•	—
Алюмінієвий ролет вантажного відділення з електроприводом (керування за допомогою дистанційного ключа та кнопок в кабіні та у вантажному відділенні) - тільки для Limited Pack Adventure 1 та 2	—	—	•	—
Функціональна система перевезення вантажу (тільки для Limited Pack Adventure 2) ¹ :				
• поздовжні рейлінги даху кабіни з двома поперечинами, що складаються	—	—	•	—
• вантажна підпора – багатопозиційна, що пересувається вздовж вантажного відділення та має 5 положень фіксації (містить висувну поперечину для підвищення висоти)	—	—	•	—



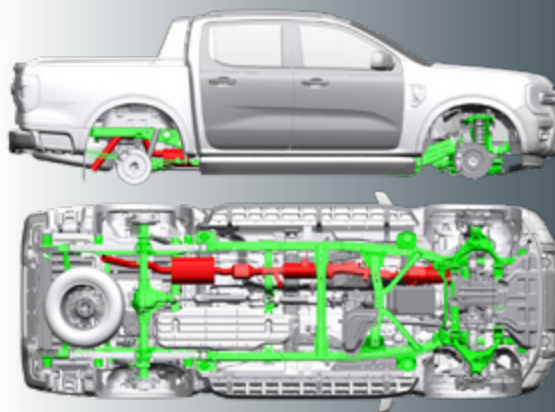
Ознайомитись: <https://media.ford.com/content/fordmedia/feu/en/permalink.html?Videoid=6315746093112#>

Додаткова антикорозійна обробка – WAXOYL (певні елементи ходової частини та кузова - лонжерони, задній міст)	—	•	•	—
Передні гаки буксирування (1 - для XLT, 2 - для Limited/Wildtrak) / задні	•/—	•/—	•/—	•/—
Бокові сходинок, що розташовано вздовж кабіни	•	•	•	•
Задній бампер зі сходиною в центрі	•	•	•	•
Додаткові сходинок заднього бампера, що розташовано по боках	—	•	•	•
Передні бризковики / задні бризковики	—/•	—/•	•/•	•/•
Допоміжний механізм заднього відкидного борта	•	•	•	•
Такелажні металеві рейки, що розташовано вздовж кузова ззовні	•	•	—	—

ДЖЕРЕЛА ЖИВЛЕННЯ ТА ПРИЄДНАННЯ				
USB - центральна консоль - попереду / для пасажирів позаду	•/—	•/—	•/•	•/•
Розетки 12V (1 - центральна консоль [ніша для зберігання речей] / 1 - центральна консоль позаду - для XLT)	•/•	•/•	•/—	•/—
Інвертор 230V / 400W (розетки: центральна консоль - позаду, вантажне відділення)	—	•	•	•
Бездротова зарядка мобільних пристроїв - центральна консоль	—	—	—	•



Додаткові бокові сходинок заднього бампера



ДОДАТКОВИЙ ЗАХИСТ – WAXOYL

WaxoYL – це самовідновлювальний матеріал, що має спеціальну формулу на основі воску та розроблений для захисту шасі та елементів ходової частини (див. мал. – позначено зеленим) від каміння, дорожньої солі та інших агресивних речовин. Маркетингові комплектації XLT та Limited містять додатковий захист WaxoYL.

WAXOYL

¹ Напрямні пересувної підпори необхідно періодично очищати від будь-яких нальотів та бруду. Для цього передбачені отвори для очищення, через які ви можете водою або стисненим повітрям очистити доріжки. Не змащуйте мастилом напрямні рейки, оскільки це може негативно вплинути на роботу механізму.

ТЕХНІЧНІ ХАРАКТЕРИСТИКИ



БАЗОВА КОМПЛЕКТАЦІЯ	XLT (МКПП)	XLT (АКПП)	LIMITED (АКПП)	WILDTRAK (2.0 DIESEL)	WILDTRAK (3.0 DIESEL)
ТИП КАБІНИ	ПОДВІЙНА	ПОДВІЙНА	ПОДВІЙНА	ПОДВІЙНА	ПОДВІЙНА
ДВИГУН	2.0 DIESEL 170 PS	2.0 DIESEL 170 PS	2.0 DIESEL BI TURBO 205 PS	2.0 DIESEL BI TURBO 205 PS	3.0 DIESEL 240 PS
ПРИВОД	4WD PART-TIME	4WD PART-TIME	4WD AUTO	4WD AUTO	4WD AUTO
КПП	M6	A6	A10	A10	A10
ДВИГУН					3-літровий дизельний, 6-циліндровий, V-подібний, Common Rail
Тип	2-літровий дизельний, 4-циліндровий, рядний, Common Rail				
Головка блоку циліндрів / блок циліндрів	алюмінієва / чавунний				
ГРМ	4 клапани на циліндр, ремінний привід розподільного вала				
Турбокомпресор	1 турбіна з змінною геометрією	2 турбіни (високого тиску зі змінною геометрією, низького тиску з фіксованою геометрією)		1 турбіна з змінною геометрією	
Пальне	дизель		дизель		дизель
Робочий об'єм, см ³	1996		1996		2993
Максимальна потужність, к.с. (кВт) / під час обертів (об/хв)	170 (125) / 3 500		205 (151) / 3 750		240 (177) / 3 250
Крутний момент, Нм / під час обертів (об/хв)	405 / 1 750 - 2 500		500 / 1 750 - 2 000		600 / 1 750 - 2 250
Екологічний стандарт	EURO-6.2		EURO-6.2		EURO-6.2
ТРАНСМІСІЯ					
КПП	механічна, 6 передач (MT88)	автоматична, 6 передач (6R80), стандартний важіль	автоматична, 10 передач (10R80), електронний перемикач (E-Shifter)		
Привод	4Н, 4L, 2Н (part-time)	4Н, 4L, 2Н (part-time)	4Н, 4L, 2Н, 4WD Auto - з автоматичним розподіленням крутного моменту на вісі		
Передавальне число головної передачі	4.55	3.73	3.55		
КЕРМУВАННЯ					
Тип	електропідсилювач				
ПІДВІСКА					
Передня	незалежна, багатоважільна, виті пружини, стабілізатор поперечної стійкості, амортизатори				
Задня	залежна, багатолістові ресори, амортизатори				
ГАЛЬМА					
Передні	дискові, що вентилується				
Задні	барабанні	барабанні	дискові	дискові	дискові
Стоянкове гальмо	механічний привод	механічний привод	електропривод	електропривод	електропривод
КОЛЕСА ТА ШИНИ					
Диск	17" X 7.5, ET55	17" X 7.5, ET55	18" X 7.5, ET55	18" X 7.5, ET55	18" X 7.5, ET55
Шини	255/70 R17	255/70 R17	255/65 R18	255/65 R18	255/65 R18
Запасне колесо	сталевий диск	сталевий диск	легкосплавний диск	легкосплавний диск	легкосплавний диск
ЄМНОСТІ					
Паливний бак, л	80				
AdBlue, л	19.3				
ДИНАМІЧНІ ПАРАМЕТРИ					
Динаміка розгону 0-100 км/год, с	11.6	12.1	10.5	10.5	8.7
Максимальна швидкість, км/год	180	180	180	180	180
ВИТРАТИ ПАЛЬНОГО ТА ВИКИДИ CO₂¹					
Витрати палива - комбінований цикл WLTP, л/100 км	8.5	8.8 / 9.0 (АТ шини)	8.8 / 8.8 (АТ шини)	8.8	10.1
Викиди CO ₂ - комбінований цикл WLTP, г/км	223	229 / 235 (АТ шини)	230 / 231 (АТ шини)	231	265
МАНЕВРЕНІСТЬ²					
Дорожній просвіт - (незавантажений), мм	235	235	235	235	235
Кут в'їзду (незавантажений)	30 °	30 °	30 °	30 °	30 °
Кут з'їзду (незавантажений) - з тяговим пристроєм/без	23° / 25.6°	23° / 25.6°	23° / 25.6°	23° / 25.6°	23° / 25.6°
Кут рампи (незавантажений)	21°	21°	21°	21°	21°
Кут нахилу (незавантажений)	25°	25°	25°	25°	25°
Максимальна глибина броду, мм	800	800	800	800	800
Діаметр розвороту (від бордюра до бордюра), м	12.9	12.9	12.9	12.9	12.9

Технічні параметри витрати пального, викидів CO₂, розмірів, параметри спорядженої маси та навантаження надано для автомобілів комплектації XLT, Limited та Wildtrak з базовим оснащенням, а не для конкретних версій автомобілів, специфікації яких відображено у цій пропозиції. Проте ці параметри відображають характеристики автомобілів з урахуванням типу кабіни, силового агрегату, колісної формули, розміру коліс та типу шин. Надані технічні параметри не враховують додаткове обладнання та функціональне спорядження (на кшталт: додаткові засоби кріплення вантажу, захист двигуна, тягово-зчіпний пристрій, ролета вантажного відділення, функціональна система перевезення вантажу тощо), за рахунок якого споряджена маса автомобілів збільшується.

¹ WLTP - це глобальний стандарт для вимірювання споживання пального та викидів CO₂ автомобілів.

Витрата пального в реальних умовах експлуатації відрізняється від наданих, оскільки фактична витрата пального залежить від певної комплектації автомобіля, його завантаження, встановлення додаткового обладнання, дорожніх умов, поведінки керування та інших нетехнічних чинників.

² На зазначені розміри розповсюджуються виробничі допуски.

ТЕХНІЧНІ ХАРАКТЕРИСТИКИ



РОЗМІРИ¹

ЗОВНІШНІ

Загальна довжина (без тягово-зчіпного пристрою), мм	5370	5370	5370	5370	5370
Ширина (з дзеркалами), мм	2208	2208	2208	2208	2208
Ширина (дзеркала згорнуто), мм	2015	2015	2015	2015	2015
Ширина (без дзеркал), мм	1918	1918	1918	1918	1918
Висота (без рейлінгів), мм	1884	1884	1884	1884	1884
Передній звис, мм	865	865	865	865	865
Задній звис, мм	1215	1215	1215	1215	1215
Колісна база, мм	3270	3270	3270	3270	3270
Колісна колія передня / задня, мм	1620 / 1620	1620 / 1620	1620 / 1620	1620 / 1620	1620 / 1620

ВАНТАЖНЕ ВІДДІЛЕННЯ

Максимальна довжина - з заглибленням під кабіною, мм	1613	1613	1613	1613	1613
Максимальна довжина - на рівні підлоги (з захисним оздобленням/без), мм	1544 / 1564	1544 / 1564	1544 / 1564	1544 / 1564	1544 / 1564
Довжина - у верхній частині, мм	1471	1471	1471	1471	1471
Максимальна висота, мм	529	529	529	529	529
Максимальна ширина, мм	1584	1584	1584	1584	1584
Максимальна ширина між колісними арками (без захисного оздоблення), мм	1224	1224	1224	1224	1224
Максимальна ширина прорізу відкидного борта - у верхній частині, мм	1413	1413	1413	1413	1413

ФУНКЦІОНАЛЬНА СИСТЕМА ПЕРЕВЕЗЕННЯ ВАНТАЖУ

Стандартне положення вантажної пересувної стійки, мм	-	-	1470	-	-
Положення # 2 вантажної пересувної стійки, мм	-	-	1742	-	-
Положення # 3 вантажної пересувної стійки, мм	-	-	2014	-	-
Положення # 4 вантажної пересувної стійки, мм	-	-	2287	-	-
Положення # 5 вантажної пересувної стійки, мм	-	-	2559	-	-
Відстань між поперечинами (стандартне положення / переставлено), мм	-	-	1000 / 850	-	-



МАСА ТА НАВАНТАЖЕННЯ²

Допустима повна маса (GVW), кг	3230	3230	3280	3280	3350
Споряджена маса (з урахуванням ваги водія 75 кг), кг (базові шини/АТ шини)	2246	2269 / 2273	2310 / 2316	2337	2389
Максимальне корисне навантаження (з урахуванням ваги водія 75 кг), кг (базові шини/АТ шини)	984	961 / 957	970 / 964	943	961
Максимальна буксирувальна здатність - причеп з гальмами, кг	3420	3500	3500	3500	3500
Буксирувальна здатність (причеп без гальм), кг	750	750	750	750	750
Максимально допустима повна маса комбінації - маса автопоїзда (GTM), кг	6150	6300	6500	6500	6500
Максимальне навантаження на задні бортові двері, кг	150	150	150	150	150

ФУНКЦІОНАЛЬНА СИСТЕМА ПЕРЕВЕЗЕННЯ ВАНТАЖУ

Динамічне навантаження (разом для рейлінгів та пересувної стійки), кг	-	-	80	-	-
Статичне навантаження (разом для рейлінгів та пересувної стійки), кг	-	-	250	-	-

Технічні параметри витрати пального, викидів CO₂, розмірів, параметри спорядженої маси та навантаження надано для автомобілів комплектацій XLT, Limited та Wildtrak з базовим оснащенням, а не для конкретних версій автомобілів, специфікації яких відображено у цій пропозиції. Проте ці параметри відображають характеристики автомобілів з урахуванням типу кабіни, силового агрегату, розміру коліс та типу шин. Надані технічні параметри не враховують додаткове обладнання та функціональне спорядження (на кшталт: додаткові засоби кріплення вантажу, захист двигуна, тягово-зчіпний пристрій, ролета вантажного відділення, функціональна система перевезення вантажу тощо), за рахунок якого споряджена маса автомобілів збільшується.

¹ На зазначені розміри розповсюджуються виробничі допуски.

² **Допустима повна маса (GVW)** = споряджена маса автомобіля з урахуванням максимального корисного навантаження, обладнання, мастильних матеріалів, робочих рідин, ваги водія (75 кг) та пасажирів. **Споряджена маса** = маса укомплектованого автомобіля з урахуванням мастильних матеріалів, робочих рідин, ваги водія (75 кг), але без пасажирів та вантажу для автомобілів з стандартним оснащенням. Зазначені параметри спорядженої маси є орієнтовними. **Максимальне корисне навантаження** = повна маса автомобіля мінус споряджена маса. Збільшення комплектації автомобіля за рахунок встановлення додаткового обладнання, доукомплектування та/або його перетворення (конструктивні зміни) - призводять до зменшення корисного навантаження, оскільки споряджена маса автомобіля зростає. Зверніть увагу, що фактична вага автомобіля залежить від виробничих допусків, що може вплинути на фактичне навантаження автомобіля. **Максимально допустима повна маса комбінації автопоїзда - маса автопоїзда (GTM)** = споряджена маса автомобіля + корисне навантаження + буксирувальна здатність автомобіля (маса причепа оснащеного гальмами з вантажем), але сума зазначених параметрів не повинна перевищувати масу GTM. Приклад для Limited: Максимальна повна маса причепа (маса причепа оснащеного гальмами з максимально дозволеним навантаженням) = 3 500 кг, Споряджена маса автомобіля = 2 310 кг, Максимальне корисне навантаження = 970 кг. Разом в сумі становить 6 780 кг, що на 280 кг більше від дозволеної маси GTM 6 500 кг. В такому випадку необхідно зменшити вагу вантажу на 280 кг, що розміщено у вантажному відділенні або у причепі, щоб не перевищувати встановлену масу GTM.

XLT



LIMITED



Ілюстрації автомобілів надано для прикладу. Елементи дизайну кузова та оздоблення інтер'єру зображених автомобілів, можуть в певних деталях відрізнятися від автомобілів, комплектацію яких відображено у цій пропозиції. Компанія Ford постійно вдосконалює свою продукцію та залишає за собою право в будь-який час змінити специфікацію автомобіля, кольори та елементи дизайну. Для отримання більш детальної інформації зверніться до дилерського центру Ford.

WILDTRAK



КОЛЬОРИ



Frozen White



Iconic Silver



Carbonized Gray/Asher Gray



Agate Black



Blue Lightning

ДИСКИ ТА ШИНИ



Ø17 Dark Sparkle Silver
для XLT /XLT Style



Ø18 Asphalt Matt Black-Silver
для Limited



Ø18 Medium Bolder Grey
для Wildtrak



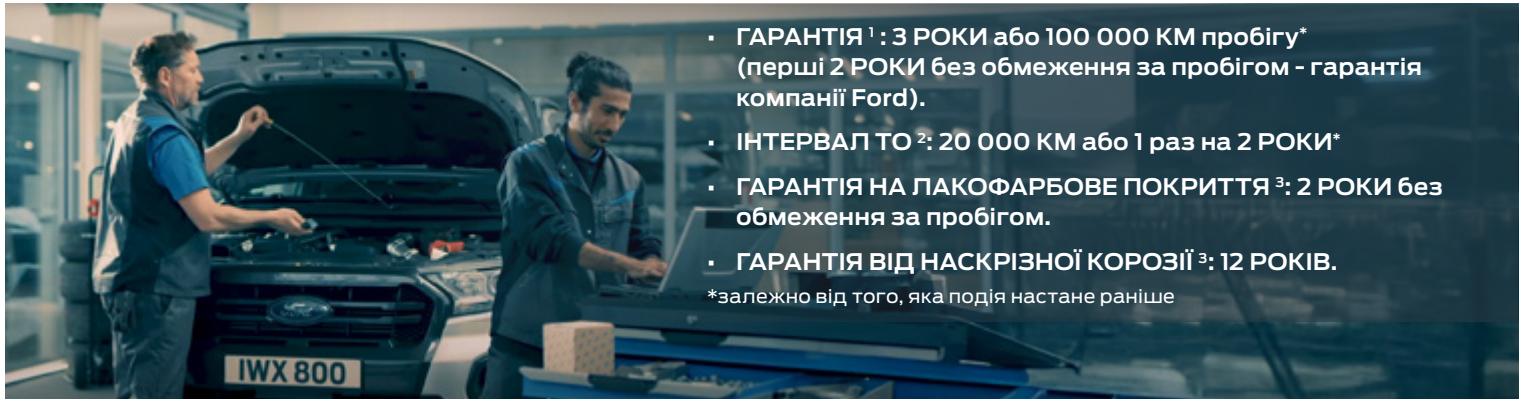
Continental Cross Contact ATR
для XLT Style



Goodyear Wrangler Territory AT/S
для Limited Pack Adventure 1 та 2

Ілюстрації автомобілів надано для прикладу. Елементи дизайну кузова та оздоблення інтер'єру зображених автомобілів, можуть в певних деталях відрізнятися від автомобілів, комплектацію яких відображено у цій пропозиції. Компанія Ford постійно вдосконалює свою продукцію та залишає за собою право в будь-який час змінити специфікацію автомобіля, кольори та елементи дизайну. Для отримання більш детальної інформації зверніться до дилерського центру Ford.

ГАРАНТІЯ. ОБСЛУГОВУВАННЯ



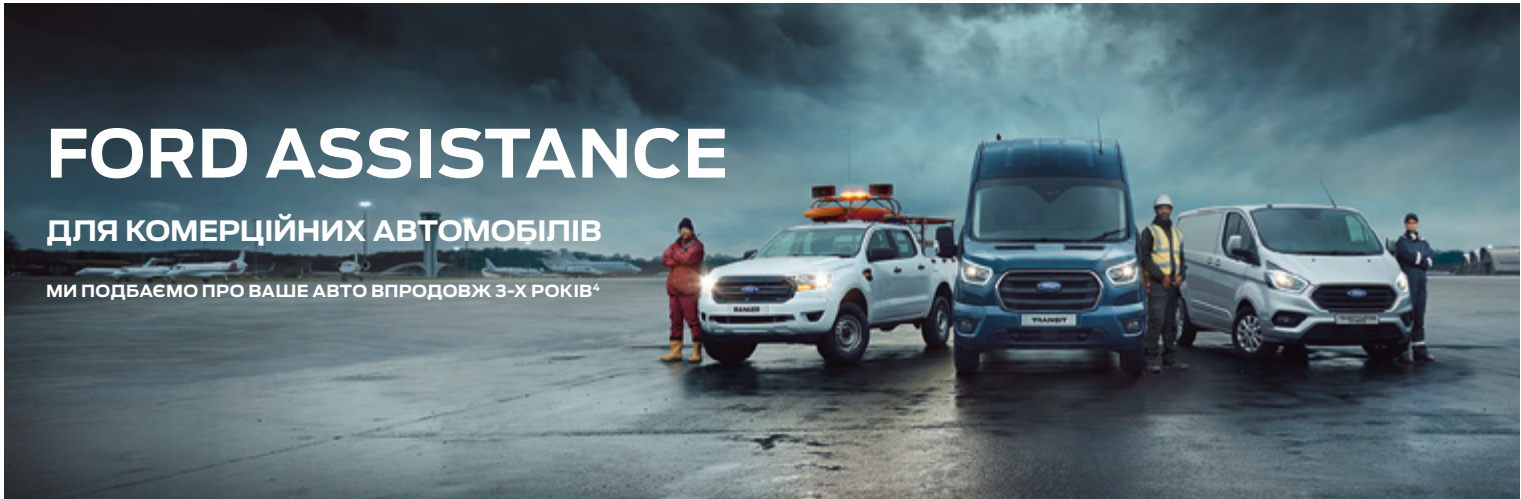
- ГАРАНТІЯ ¹: 3 РОКИ або 100 000 КМ пробігу* (перші 2 РОКИ без обмеження за пробігом - гарантія компанії Ford).
- ІНТЕРВАЛ ТО ²: 20 000 КМ або 1 раз на 2 РОКИ*
- ГАРАНТІЯ НА ЛАКОФАРБОВЕ ПОКРИТТЯ ³: 2 РОКИ без обмеження за пробігом.
- ГАРАНТІЯ ВІД НАСКРІЗНОЇ КОРОЗІЇ ³: 12 РОКІВ.

*залежно від того, яка подія настане раніше

FORD ASSISTANCE

ДЛЯ КОМЕРЦІЙНИХ АВТОМОБІЛІВ

МИ ПОДБАЄМО ПРО ВАШЕ АВТО ВПРОДОВЖ 3-Х РОКІВ⁴



¹ Під 3 роками гарантії мається на увазі 24 місяці гарантійного строку та 12 місяців відповідно до програми «Спеціальна подовжена гарантія», що не є гарантійним строком відповідно до чинного законодавства України. Спеціальна подовжена гарантія: 12 місяців або 100 тис. км залежно від того, яка подія настане раніше (вступає в дію на наступний день після завершення дії гарантії Ford; відлік пробігу від дати придбання). Детальні умови відображено у "Сервісній книжці".

² Цикл заміни моторної оливи залежить від умов роботи, наприклад: багато поїздок на короткі дистанції з непрогрітим двигуном, тривала робота двигуна у режимі холостого ходу (рух у заторах), буксирування причепа тощо. Коли термін служби моторної оливи повністю вичерпано на панелі приладів відображається інформаційне повідомлення: «Необхідна заміна оливи» (детальні умови відображено у "Сервісній книжці").

³ За умов перевірки лакофарбового покриття 1 раз на рік в офіційній дилерській мережі Ford (детальні умови відображено у "Сервісній книжці").

⁴ FORD ASSISTANCE - ця програма передбачає допомогу в критичних ситуаціях впродовж трьох років з дати придбання автомобіля в офіційній дилерській мережі Ford в Україні (умови цієї програми відображено у керівництві «Форд Асистанс для комерційних автомобілів»).