



# FORD RANGER TREMOR



МАРКЕТИНГОВІ КОМПЛЕКТАЦІЇ <sup>1</sup>	TREMOR	TREMOR PACK ADVENTURE
<b>ПОЗАШЛЯХОВІ ОСОБЛИВОСТІ ТА ПРОДУКТИВНІСТЬ</b>		
Модернізована підвіска: пружини, що збільшують дорожній просвіт на 20 мм (разом з АТ шинами на 26 мм), збільшена колісна колія на 30 мм, високопродуктивні амортизатори Bilstein®	•	•
Режими роботи приводу: 4Н, 4Л, 2Н, 4А (4WD Auto) - з автоматичним розподіленням крутного моменту на вісі	•	•
Блокування заднього диференціалу	•	•
Металевий захист двигуна	•	•
Захисту паливного баку	•	•
Heavy Duty Terrain Pack - режими адаптації руху: Стандартний, Еко, Буксирування, Слизько, Пісок, Грязь/Колії, Каміння	•	•
Off-Road параметри, що відображаються на 10-дюймовому екрані мультимедіа	•	•
Trail Turn Assist - функція завдяки якій скорочується кут повороту на 25% в умовах бездоріжжя (за умов: 4Н або 4Л, задній диференціал - не заблоковано, швидкість - до 19 км/год)	•	•
Trail Control - круїз-контроль, що керує прискоренням та гальмуванням в умовах бездоріжжя, у межах швидкості від 2 до 32 км/год (для 2Н, 4Н - до 32 км/год, для 4Л - до 15 км/год, R - до 8 км/год)	•	•
Всюдихідні шини Continental General Grabber AT3 - 265/70 R17 AT	•	•
<b>СИСТЕМИ БЕЗПЕКИ</b>		
<b>АКТИВНІ ТА ДОПОМІЖНІ СИСТЕМИ БЕЗПЕКИ<sup>2</sup></b>		
ESP - електронна програма стабілізації	•	•
TCS - система контролю тягового зусилля	•	•
EBD - розподілення гальмівного зусилля	•	•
ROM - система, що протидіє перекиданню	•	•
Trailer Sway Control - система, що перешкоджає розгойдуванню причепа	•	•
Адаптивний круїз-контроль	•	•
Lane Keeping Alert - система, що відслідковує дорожню розмітку та сповіщає про ненавмисну зміну смуги руху (попереджає завдяки вібрації керма та візуального підвищення)	•	•
Lane Keeping Aid - система, що допомагає утримати автомобіль у смугі руху	•	•
Road Departure Warning (RDW) - попередження про виїзд з дороги	•	•
Speed sign recognition - система, що відслідковує дорожні знаки швидкості	•	•
Intelligent Speed Assistance - інтелектуальна система дотримання дозволеної швидкості	•	•
Collision Mitigation System 2 - система запобігання зіткненням: <ul style="list-style-type: none"> <li>Pre-collision Assist - система попередження зіткнення</li> <li>Виявлення транспортних засобів, перехожих та велосипедистів на шляху попереду</li> <li>Forward Collision Warning (FCW) - система, що попереджає звуковим сигналом про небезпечне наближення до іншого автомобіля, що рухається попереду</li> <li>Distance alert/Distance Indication (DA/DI) - сповіщення щодо відстані до автомобіля, що рухається попереду</li> <li>Dynamic Brake Support (DBS) - динамічна підтримка гальм</li> <li>Automated Emergency Braking (AEB) - система автоматичного екстреного гальмування (якщо водій не застосує заходи задля уникнення зіткнення, гальма можуть спрацювати автоматично)</li> <li>Evasive Steer Assist - допоміжна система маневрування</li> </ul>	•	•
Post Impact Braking (PIB) - аварійне гальмування після зіткнення (щоб зменшити ризик вторинних зіткнень)	•	•
Reverse Brake Assist - допоміжна система автоматичного гальмування під час руху заднім ходом	•	•
<b>ПАСИВНІ СИСТЕМИ БЕЗПЕКИ</b>		
Передні подушки безпеки водія та пасажирів	•	•
Передні бокові подушки безпеки	•	•
Бокова подушка безпеки між водієм та переднім пасажиром	•	•
Подушки безпеки у вигляді штор	•	•
Подушка безпеки колін водія	•	•
Подушка безпеки колін переднього пасажирів	•	•
Деактивація передньої подушки безпеки пасажирів	•	•
Паски безпеки сидінь	•	•
<b>СИСТЕМИ ЗАХИСТУ</b>		
Центральний замок з подвійним блокуванням замків дверей кабіни	•	•
Центральний замок заднього відкидного борта	•	•
Дистанційне керування замками (один дистанційний ключ, другий - механічний)	•	•
Замки задніх дверей з захистом для дітей	•	•

Дилери Ford



ford.ua/dealerships

<sup>1</sup> ТОВ «Віннер Імпорту Україна, Лтд» зберігає за собою право без попередження вносити зміни до технічних характеристик, складу обладнання та вилучати з асортименту певні позиції. За довідками про актуальну інформацію просимо звертатися до офіційного дилерського центру Ford.

• Обладнання, що присутнє у маркетинговій комплектції автомобіля. — Обладнання, що відсутнє у маркетинговій комплектції автомобіля.



# FORD RANGER TREMOR



МАРКЕТИНГОВІ КОМПЛЕКТАЦІЇ <sup>1</sup>	TREMOR	TREMOR PACK ADVENTURE
<b>КОМФОРТ ТА ФУНКЦІОНАЛЬНІСТЬ</b>		
<b>ПАРКУВАННЯ</b>		
Камера огляду позаду	•	•
Передні датчики паркування	•	•
Задні датчики паркування	•	•
Стоянкове гальмо з електроприводом	•	•
<b>ДЗЕРКАЛА ТА ВІКНА</b>		
Електропривод передніх вікон (з функцією відкриття/закриття 1-м натиском)	•	•
Електропривод задніх бокових вікон	•	•
Заднє вікно кабіни - фіксоване (з електрообігрівом)	•	•
Датчик дощу	•	•
Електропривод та підігрів зовнішніх дзеркал	•	•
Зовнішні дзеркала складаються за допомогою електроприводу	•	•
Електрохроматичне дзеркало огляду позаду	•	•
Лобове скло з акустичною ізоляцією	•	•
<b>КОНДИЦІОНУВАННЯ ТА ПІДІГРІВ</b>		
Двзонний клімат-контроль	•	•
Дефлектори центральної консолі - позаду (для пасажирів 2-го ряду сидінь)	•	•
Підігрів передніх сидінь	•	•
<b>ОСВІТЛЕННЯ</b>		
Фари головного світла - галогенові	•	•
Ходові вогні - галогенові	•	•
Задні ліхтарі - галогенові	•	•
Передні протитуманні фари	•	•
Датчик світла	•	•
Автоматичне дальнє світло	•	•
Задні протитуманні фари	•	•
Освітлення кабіни	•	•
Освітлення вантажного відділення	•	•
<b>МУЛЬТИМЕДІЙНЕ ОБЛАДНАННЯ ТА ІНФОРМАЦІЙНІ ПРИСТРОЇ</b>		
10-дюймовий багатофункціональний сенсорний екран	•	•
SYNC 4 - інформаційно-розважальна система (функція голосової взаємодії відсутня: без голосових команд керування клімат-контролем, телефоном, тощо) <sup>2</sup>	•	•
Бездротове з'єднання Apple CarPlay/Android Auto <sup>2</sup>	•	•
Напівцифрова панель приладів (центральна частина рідкокристалічний екран 8")	•	•
6-ть динаміків	•	•
Система моніторингу тиску шин	•	•
<b>ІНТЕР'ЄР</b>		
<b>СІДІННЯ</b>		
Сидіння з водостійким вініловим оздобленням	•	•
Сидіння водія регулюється за 6-ми напрямками, сидіння переднього пасажирів за 4-ма напрямками	•	•
Спинки 2-го ряду сидінь складаються (нероздільні)	•	•
<b>ОЗДОБЛЕННЯ ТА ПРАКТИЧНІСТЬ</b>		
Верхня консоль з 6 перемикачами керування додатковим обладнанням (встановлено електропроводку: підкапотний простір, решітка радіатора та у задній частині автомобіля)	•	•
Оздоблення стелі - чорного кольору	•	•
Вінілова підлога	•	•
Стандартний важіль перемикання передач автоматичної коробки передач	•	•
Start/Stop	•	•
Кермо регулюється за глибиною та нахилом	•	•
Кермо оздоблено штучною шкірою	•	•
Підлокітник центральної консолі з нішею для зберігання речей	•	•
Ніша для зберігання окулярів	•	•
Солнцезахисні козирьки водія та переднього пасажирів з люстерками	•	•
Центральний підлокітник заднього ряду сидінь (з тримачем стаканів)	•	•
Ніша для речей під сидінням 2-го ряду	•	•

Дилери Ford



<sup>1</sup> ТОВ «Віннер Імпорту Україна, Лтд» зберігає за собою право без попередження вносити зміни до технічних характеристик, складу обладнання та вилучати з асортименту певні позиції. За довідками про актуальну інформацію просимо звертатися до офіційного дилерського центру Ford.

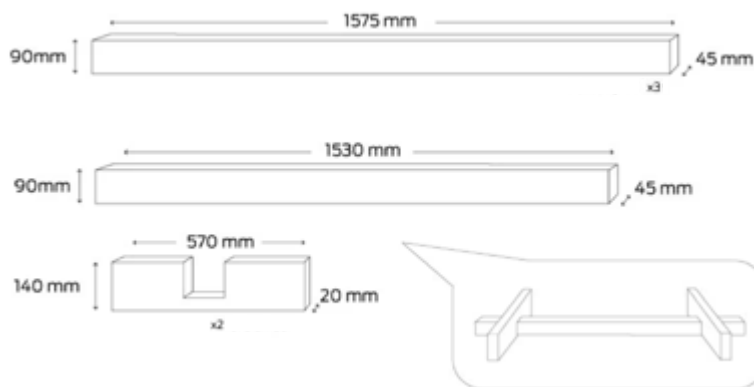
<sup>2</sup> Потрібен сумісний мобільний телефон з активною службою передачі даних і сумісним програмним забезпеченням. Доступні функції залежать від типу мобільного телефону. Сторонні постачальники несуть одноосібну відповідальність за відповідну функціональність.

• Обладнання, що присутнє у маркетинговій комплектації автомобіля. — Обладнання, що відсутнє у маркетинговій комплектації автомобіля.

# FORD RANGER TREMOR



МАРКЕТИНГОВІ КОМПЛЕКТАЦІЇ <sup>1</sup>	TREMOR	TREMOR PACK ADVENTURE
<b>ЗОВНІШНІ ОСОБЛИВОСТІ</b>		
<b>СТИЛЬ</b>		
Збільшені накладки колісних арок	•	•
Елементи кузова кольору Boulder Grey (Н-подібний елемент переднього бампера, нижня частина переднього бампера (окрім центральної), накладки колісних арок, декоративні панелі вентиляційних отворів на крилах, дверні ручки кабіни, кришки зовнішніх дзеркала, певні елементи заднього бампера)	•	•
Облицювання радіатора не забарвлено (темно-сірого кольору)	•	•
Центральна панель у нижній частині переднього бампера - власного кольору (сріблястий)	•	•
<b>ПРАКТИЧНІСТЬ ТА ЗАХИСТ</b>		
Тягово - зчпний пристрій	—	•
Функціональна система перевезення вантажу <sup>2</sup> : <ul style="list-style-type: none"> <li>• поздовжні рейлінги даху кабіни з двома поперечинами, що складаються</li> <li>• вантажна підпора – багатопозиційна, що пересувається вздовж вантажного відділення та має 5 положень фіксації (містить висувну поперечину для підвищення висоти)</li> </ul>	—	•
Алюмінієвий ролет вантажного відділення з механічним приводом	—	•
Додаткова антикорозійна обробка – WAXOYL (певні елементи ходової частини та кузова - лонжерони, задній міст)	•	•
Передні гаки буксирування (2 шт)	•	•
Бокові сходинки, що розташовано вздовж кабіни	•	•
Задній бампер зі сходинкою в центрі	•	•
Додаткові сходинки заднього бампера, що розташовано по боках	•	•
Допоміжний механізм заднього відкидного борта	•	•
Передні бризковики	•	•
Задні бризковики	•	•
Дуга безпеки, що розташована за кабіною (чорного кольору)	•	—
<b>КОЛЕСА ТА ШИНИ</b>		
Легосплавні диски Ø17 кольору Asphalt Black	•	•
Всюдихідні шини Continental General Grabber AT3 - 265/70 R17 AT	•	•
<b>ВАНТАЖНЕ ВІДДІЛЕННЯ</b>		
Зносостійке покриття (підкладка)	•	•
Такелажні петлі	•	•
Додаткова система кріплення вантажу - такелажні петлі, що фіксуються у рейках (в середині вантажного відділення)	•	•
Освітлення вантажного відділення	•	•
Розетка інвертора 230V / 400W	•	•
Формовані місця для встановлення перегородок завдяки яким утворюються сегментовані відділення	•	•
Конструктивні отвори задніх бортових дверей для встановлення струбцин	•	•
<b>ДЖЕРЕЛА ЖИВЛЕННЯ ТА ПРИЄДНАННЯ</b>		
USB - центральна консоль	•	•
Розетки 12V (1 - центральна консоль (ніша для зберігання речей), центральна консоль - позаду)	•	•
Інвертор 230V / 400W (розетки: центральна консоль - позаду, вантажне відділення)	•	•



# ТЕХНІЧНІ ХАРАКТЕРИСТИКИ



БАЗОВА КОМПЛЕКТАЦІЯ		TREMOR
ТИП КАБІНИ	ПОДВІЙНА	
ДВИГУН	2.0 DIESEL BI TURBO 205 PS	
ПРИВОД	4WD	
КПП	A10	
ДВИГУН	2-літровий дизельний, 4-циліндровий, рядний, 4 клапани на циліндр, Common Rail, алюмінієва головка блоку циліндрів, чавунний блок циліндрів, ремінний привід розподільного вала	
2.0 Panther	2 турбіни (високого тиску зі змінною геометрією, низького тиску з фіксованою геометрією)	
Турбокомпресор	дизель	
Пальне	1 996	
Робочий об'єм, см <sup>3</sup>	205 (151) / 3 750	
Максимальна потужність, к.с. (кВт) / під час обертів (об/хв)	500 / 1 750 - 2 000	
Крутний момент, Нм / під час обертів (об/хв)	EURO-6	
Екологічний стандарт	автоматична, 10 передач (10R80)	
ТРАНСМІСІЯ	4H, 4L, 2H, 4WD Auto - з автоматичним розподіленням крутного моменту на вісі	
КПП	3.55	
Привод	Передавальне число головної передачі	
КЕРМУВАННЯ	Тип	
Тип	електропідсилювач	
ПІДВІСКА	Передня	
Передня	незалежна, багатоважільна, пружини, що збільшують дорожній просвіт, стабілізатор поперечної стійкості, високопродуктивні амортизатори Bilstein®	
Задня	залежна, багатолістові ресори, високопродуктивні амортизатори Bilstein®	
ГАЛЬМА	Передні	
Передні	дискові, що вентилюється	
Задні	дискові	
Стоянкове гальмо	електропривод	
КОЛЕСА ТА ШИНИ	Диск	
Диск	17" X 8.0	
Шини	265/70 R17 A/T	
Запасне колесо	легкосплавний диск	
ЄМНОСТІ	Паливний бак, л	
Паливний бак, л	80	
AdBlue, л	19.3	
ДИНАМІЧНІ ПАРАМЕТРИ	Динаміка розгону 0-100 км/год, с	
Динаміка розгону 0-100 км/год, с	10.5	
Максимальна швидкість, км/год	180	
ВИТРАТИ ПАЛЬНОГО ТА ВИКИДИ CO <sub>2</sub> <sup>1</sup>	Витрати палива - комбінований цикл WLTP, л/100 км	
Витрати палива - комбінований цикл WLTP, л/100 км	10.3	
Викиди CO <sub>2</sub> - комбінований цикл WLTP, г/км	270	
МАНЕВРЕНІСТЬ <sup>2</sup>	Дорожній просвіт - (незавантажений), мм	
Дорожній просвіт - (незавантажений), мм	261	
Кут в'їзду (незавантажений)	32°	
Кут з'їзду (незавантажений) - з тяговим пристроєм/без	27° / 24.1°	
Кут рампи (незавантажений)	24°	
Кут нахилу (незавантажений)	25°	
Максимальна глибина броду, мм	826	
Діаметр розвороту (від бордюра до бордюра), м	12.9	

Технічні параметри витрати пального, викидів CO<sub>2</sub>, розмірів, параметри спорядженої маси та навантаження надано для автомобіля комплектації Тремор з базовим оснащенням, а не для конкретних версій автомобілів, специфікації яких відображено у цій пропозиції. Проте ці параметри відображають характеристики автомобілів з урахуванням типу кабіни, силового агрегату, колісної формули, розміру коліс та типу шин. Надані технічні параметри не враховують додаткове обладнання та функціональне спорядження (на кшталт: додаткові засоби кріплення вантажу, захист двигуна, тягово-зчіпний пристрій, ролета вантажного відділення, функціональна система перевезення вантажу тощо), за рахунок якого споряджена маса автомобілів збільшується.

<sup>1</sup> WLTP - це глобальний стандарт для вимірювання споживання пального та викидів CO<sub>2</sub> автомобілів.

Витрата пального в реальних умовах експлуатації відрізнятиметься від наданих, оскільки фактична витрата пального залежить від певної комплектації автомобіля, його завантаження, встановлення додаткового обладнання, дорожніх умов, поведінки керування та інших нетехнічних чинників.

<sup>2</sup> На зазначені розміри розповсюджуються виробничі допуски.

# ТЕХНІЧНІ ХАРАКТЕРИСТИКИ



## РОЗМІРИ<sup>1</sup>

### ЗОВНІШНІ

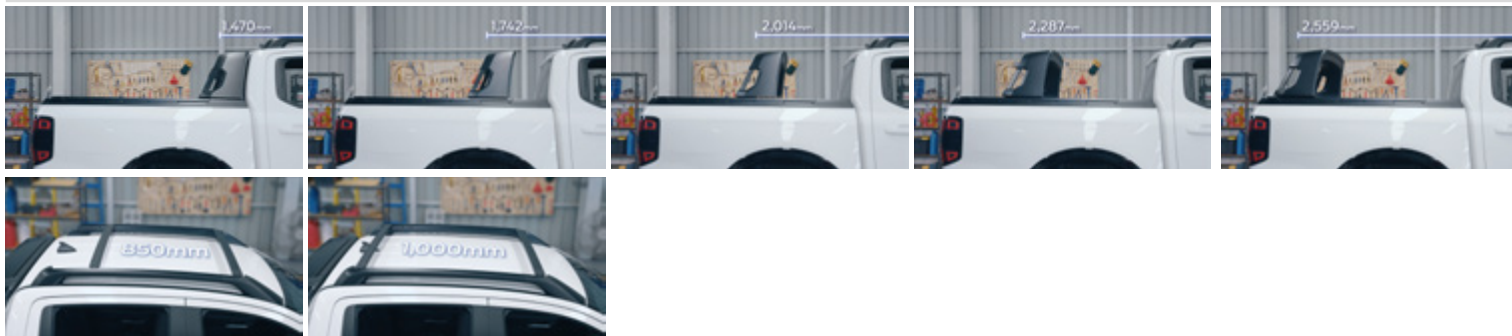
Загальна довжина, мм	5370
Ширина (з дзеркалами), мм	2208
Ширина (дзеркала згорнуто), мм	2015
Ширина (без дзеркал), мм	1949
Висота (без рейлінгів, дуги безпеки), мм	1914
Передній звис, мм	865
Задній звис, мм	1215
Колісна база, мм	3270
Колісна колія передня / задня, мм	1650 / 1650

### ВАНТАЖНЕ ВІДДІЛЕННЯ

Максимальна довжина - з заглиблення під кабіною, мм	1613
Максимальна довжина - на рівні підлоги (з захисним оздобленням/без), мм	1544 / 1564
Довжина - у верхній частині, мм	1471
Максимальна висота, мм	529
Максимальна ширина, мм	1584
Максимальна ширина між колісними арками (без захисного оздоблення), мм	1224
Максимальна ширина прорізу відкидного борта - у верхній частині, мм	1413

### ФУНКЦІОНАЛЬНА СИСТЕМА ПЕРЕВЕЗЕННЯ ВАНТАЖУ

Стандартне положення вантажної пересувної підпори, мм	1470
Положення # 2 вантажної пересувної підпори, мм	1742
Положення # 3 вантажної пересувної підпори, мм	2014
Положення # 4 вантажної пересувної підпори, мм	2218
Положення # 5 вантажної пересувної підпори, мм	2559
Відстань між поперечинами (стандартне положення / переставлено), мм	1000 / 850



## МАСА ТА НАВАНТАЖЕННЯ<sup>2</sup>

Допустима повна маса (GVM), кг	3320
Споряджена маса (з урахуванням ваги водія 75 кг), кг	2360
Максимальне корисне навантаження (з урахуванням ваги водія 75 кг), кг	960
Максимальна буксирувальна здатність - причеп з гальмами, кг	3500
Буксирувальна здатність (причеп без гальм), кг	750
Максимально допустима повна маса комбінації - маса автопоїзда (GTM), кг	6500
Максимальне навантаження на задні бортові двері, кг	150

### ФУНКЦІОНАЛЬНА СИСТЕМА ПЕРЕВЕЗЕННЯ ВАНТАЖУ

Динамічне навантаження (разом для рейлінгів та пересувної підпори), кг	80
Статичне навантаження (разом для рейлінгів та пересувної підпори), кг	250

Дилери Ford



[ford.ua/dealerships](http://ford.ua/dealerships)

Технічні параметри витрати пального, викидів CO<sub>2</sub>, розмірів, параметри спорядженої маси та навантаження надано для автомобіля комплектації Тремог з базовим оснащенням, а не для конкретних версій автомобілів, специфікації яких відображено у цій пропозиції. Проте ці параметри відображають характеристики автомобілів з урахуванням типу кабіни, силового агрегату, колісної формули, розміру коліс та типу шин. Надані технічні параметри не враховують додаткове обладнання та функціональне спорядження (на кшталт: додаткові засоби кріплення вантажу, захист двигуна, тягово-зчіпний пристрій, роleta вантажного відділення, функціональна система перевезення вантажу тощо), за рахунок якого споряджена маса автомобілів збільшується.

<sup>1</sup> На зазначені розміри розповсюджуються виробничі допуски.

<sup>2</sup> Допустима повна маса (GVM) = споряджена маса автомобіля з урахуванням максимального корисного навантаження, обладнання, мастильних матеріалів, робочих рідин, ваги водія (75 кг) та пасажирів. Споряджена маса = маса укомплектованого автомобіля з урахуванням мастильних матеріалів, робочих рідин, ваги водія (75 кг), але без пасажирів та вантажу для автомобілів з стандартним оснащенням. Зазначені параметри спорядженої маси є орієнтовними. Максимальне корисне навантаження = повна маса автомобіля мінус споряджена маса. Збільшення комплектації автомобіля за рахунок встановлення додаткового обладнання, доукомплектування та/або його перетворення (конструктивні зміни) - призводять до зменшення корисного навантаження, оскільки споряджена маса автомобіля зростає. Зверніть увагу, що фактична вага автомобіля залежить від виробничих допусків, що може вплинути на фактичне навантаження автомобіля. Максимально допустима повна маса комбінації автомобіля - маса автопоїзда (GTM) = споряджена маса автомобіля + корисне навантаження + буксирувальна здатність автомобіля (маса причепа оснащеного гальмами з вантажем), але сума зазначених параметрів не повинна перевищувати масу GTM.

Приклад: Максимальна повна маса причепа (маса причепа оснащеного гальмами з максимально дозволеним навантаженням) = 3 500 кг, Споряджена маса автомобіля = 2 360 кг, Максимальне корисне навантаження = 960 кг. Разом в сумі становить 6 820 кг, що на 320 кг більше від дозволеної маси GTM 6 500 кг. В такому випадку необхідно зменшити вагу вантажу на 320 кг, що розміщено у вантажному відділенні або у причепі, щоб не перевищувати встановлену масу GTM.

## ЕКСТЕР`ЄР



на ілюстрації зображено Ranger Tremor, колір Command Grey

## ІНТЕР`ЄР



## КОЛЬОРИ

### Колір Ford Performance



COMMAND GREY

### Металізовані фарби



CARBONIZED GRAY/ASHER GRAY



ICONIC SILVER



AGATE BLACK

Дилери Ford

Ілюстрації автомобілів надано для прикладу. Елементи дизайну кузова та оздоблення інтер'єру зображених автомобілів, можуть в певних деталях відрізнятися від автомобілів, комплектацію яких відображено у цій пропозиції. Компанія Ford постійно вдосконалює свою продукцію та залишає за собою право в будь-який час змінити специфікацію автомобіля, кольори та елементи дизайну. Для отримання більш детальної інформації зверніться до дилерського центру Ford.



[ford.ua/dealerships](http://ford.ua/dealerships)



# ФУНКЦІОНАЛЬНА СИСТЕМА ПЕРЕВЕЗЕННЯ ВАНТАЖУ



<https://media.ford.com/content/fordmedia/feu/en/permalink.html?Videoid=6315746093112#>

## ПРАКТИЧНІСТЬ



Дилери Ford

Ілюстрації автомобілів надано для прикладу. Елементи дизайну кузова та оздоблення інтер'єру зображених автомобілів, можуть в певних деталях відрізнятися від автомобілів, комплектацію яких відображено у цій пропозиції. Компанія Ford постійно вдосконалює свою продукцію та залишає за собою право в будь-який час змінити специфікацію автомобіля, кольори та елементи дизайну. Для отримання більш детальної інформації зверніться до дилерського центру Ford.

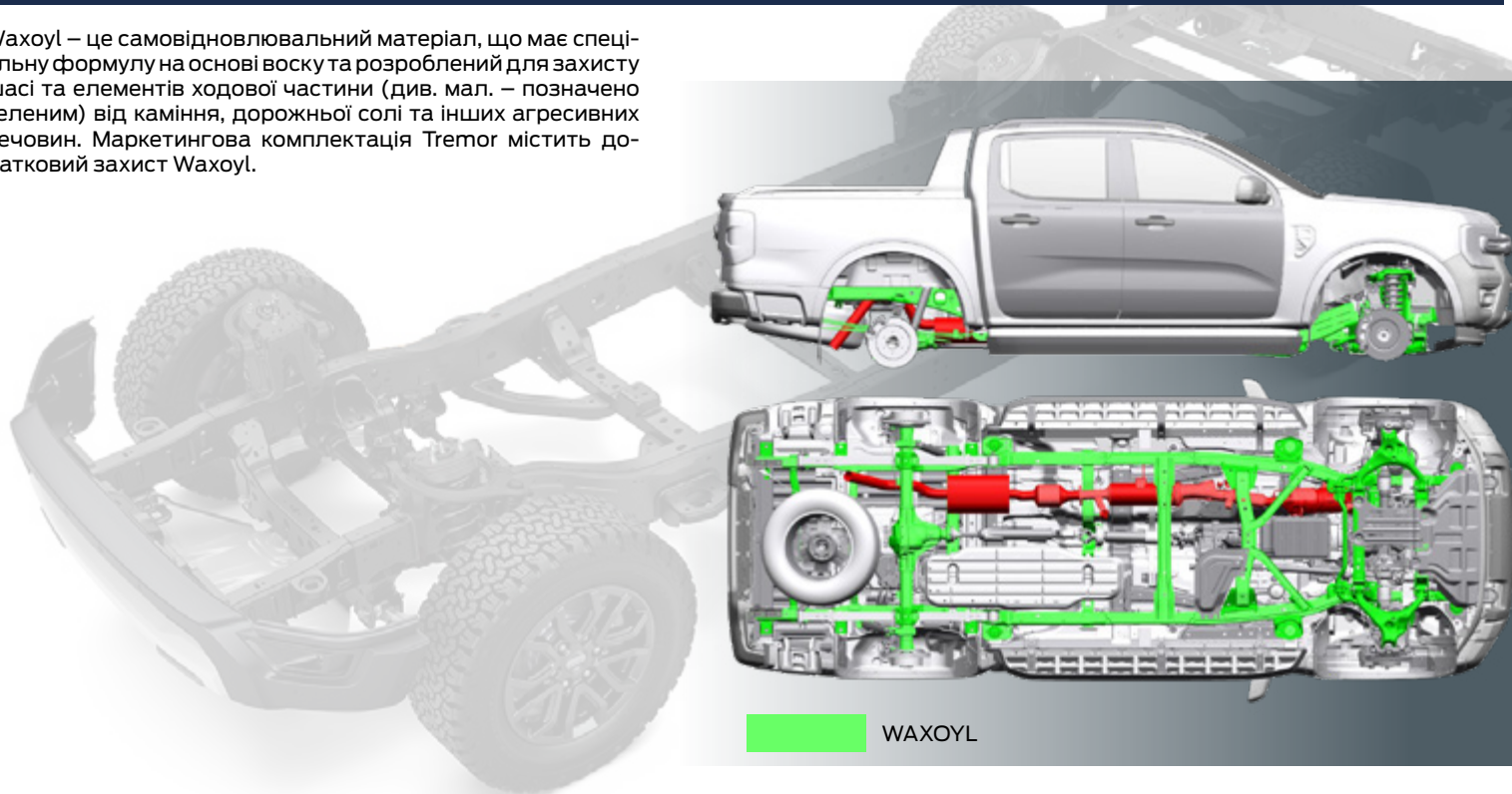


[ford.ua/dealerships](https://ford.ua/dealerships)

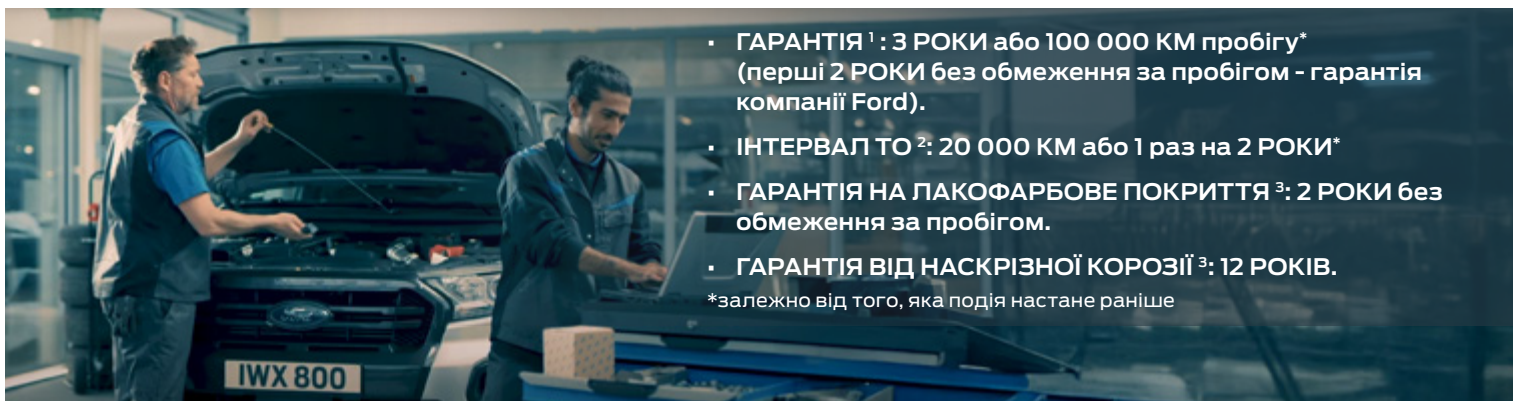


## ДОДАТКОВИЙ ЗАХИСТ – WAXOYL

Waxoyl – це самовідновлювальний матеріал, що має спеціальну формулу на основі воску та розроблений для захисту шасі та елементів ходової частини (див. мал. – позначено зеленим) від каміння, дорожньої солі та інших агресивних речовин. Маркетингова комплектація Tremor містить додатковий захист Waxoyl.



## ГАРАНТІЯ. ОБСЛУГОВУВАННЯ



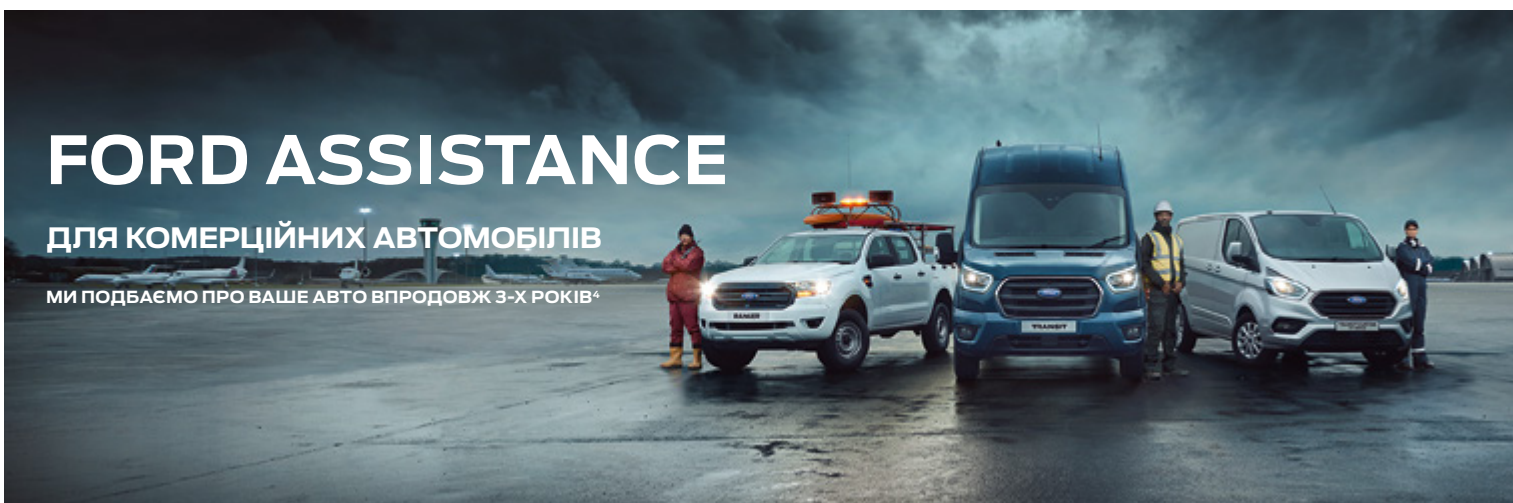
- ГАРАНТІЯ <sup>1</sup>: 3 РОКИ або 100 000 КМ пробігу\* (перші 2 РОКИ без обмеження за пробігом - гарантія компанії Ford).
- ІНТЕРВАЛ ТО <sup>2</sup>: 20 000 КМ або 1 раз на 2 РОКИ\*
- ГАРАНТІЯ НА ЛАКОФАРБОВЕ ПОКРИТТЯ <sup>3</sup>: 2 РОКИ без обмеження за пробігом.
- ГАРАНТІЯ ВІД НАСКРІЗНОЇ КОРОЗІЇ <sup>3</sup>: 12 РОКІВ.

\*залежно від того, яка подія настане раніше

## FORD ASSISTANCE

ДЛЯ КОМЕРЦІЙНИХ АВТОМОБІЛІВ

МИ ПОДБАЄМО ПРО ВАШЕ АВТО ВПРОДОВЖ 3-Х РОКІВ<sup>4</sup>



Дилери Ford



[ford.ua/dealerships](http://ford.ua/dealerships)



**12**  
РОКІВ ГАРАНТІЇ  
НА КУЗОВ



**3**  
РОКИ ГАРАНТІЇ  
або 100 тис. км пробігу  
(перші 2 роки без  
обмеження пробігу)



**FORD ASSISTANCE**

<sup>1</sup> Під 3 роками гарантії мається на увазі 24 місяці гарантійного строку та 12 місяців відповідно до програми «Спеціальна подовжена гарантія», що не є гарантійним строком відповідно до чинного законодавства України. Спеціальна подовжена гарантія: 12 місяців або 100 тис. км залежно від того, яка подія настане раніше (вступає в дію на наступний день після завершення дії гарантії Ford; відлік пробігу від дати придбання). Детальні умови відображено у "Сервісній книжці".

<sup>2</sup> Цикл заміни моторної оливи залежить від умов роботи, наприклад: багато поїздки на короткі дистанції з непрогрітим двигуном, тривала робота двигуна у режимі холостого ходу (рух у заторах), буксирування причепа тощо. Коли термін служби моторної оливи повністю вичерпано на панелі приладів відображається інформаційне повідомлення: "Необхідна заміна оливи" (детальні умови відображено у "Сервісній книжці").

<sup>3</sup> За умов перевірки лакофарбового покриття 1 раз на рік в офіційній дилерській мережі Ford (детальні умови відображено у "Сервісній книжці").

<sup>4</sup> FORD ASSISTANCE - ця програма передбачає допомогу в критичних ситуаціях впродовж трьох років з дати придбання автомобіля в офіційній дилерській мережі Ford в Україні (умови цієї програми відображено у керівництві «Форд Асистанс для комерційних автомобілів»).