

# FORD TRANSIT V363 MINIBUS



MINIBUS L3H2



MINIBUS L4H3

## МАРКЕТИНГОВІ КОМПЛЕКТАЦІЇ<sup>1</sup>

ТИП КУЗОВА

ДОВЖИНА

ВИСОТА

ПОВНА МАСА (кг)

КАТЕГОРІЯ

КІЛЬКІСТЬ МІСЦЬ (з водієм)

MINIBUS 410L  
L3H2 165PS  
TREND

MINIBUS 460E  
L4H3 130PS  
TREND

MINIBUS 460E  
L4H3 165PS  
TREND

### ПАСАЖИРСЬКИЙ АВТОБУС

L3

L4

L4

H2

H3

H3

4 100

4 600

4 600

M2

M2

M2

15

18

18

## ЦІНИ НА АВТОМОБІЛІ, ГРН<sup>\*</sup> (ВИРОБНИЦТВО З 01 СІЧНЯ 2026 РОКУ ДО 09 БЕРЕЗНЯ 2026 РОКУ)

MINIBUS 410L  
L3H2 165PS  
TREND

MINIBUS 460E  
L4H3 130PS  
TREND

MINIBUS 460E  
L4H3 165PS  
TREND

2.0 ECOSAVE 130 К.С. ДИЗЕЛЬ

КПП 6-СТ. МЕХАНІЧНА

RWD (задній)

—

3 042 698

—

2.0 ECOSAVE 165 К.С. ДИЗЕЛЬ

КПП 6-СТ. МЕХАНІЧНА

RWD (задній)

2 952 303<sup>2</sup>

—

—

## ЦІНИ ЗА КОЛЬОРИ, ГРН<sup>\*</sup>

Frozen White

•

Blazer Blue, Race Red

8 687

Grey Matter, Agate Black, Moondust Silver, Magnetic, Blue Metallic

39 143

## БЕЗПЕКА

### СИСТЕМИ БЕЗПЕКИ ТА ДОПОМОГИ ВОДИЮ<sup>2</sup>

ABS - протиблокувальна система гальм

•

•

•

ESP - електронна програма стабілізації

•

•

•

TC - протибуксувальна система

•

•

•

ROM - система, що протидіє перекиданню автомобіля

•

•

•

HLA - система що допомагає на початку руху вгору

•

•

•

Функція, що задіє аварійні вогні під час екстреного гальмування

•

•

•

Круїз-контроль (для автомобілів до 30 квітня 2025 року виробництва)

•

•

•

Адаптивний круїз-контроль (для автомобілів з 30 квітня 2025 року виробництва)

•

•

•

<sup>\*</sup> Зазначені ціни автомобілів розраховано у гривні станом на 02 березня 2026 року (згідно валютного курсу євро по відношенню до української гривні, що відображено на [www.winner.ua](http://www.winner.ua): 1 євро = 51,10 гривень).

<sup>1</sup> ТОВ «Віннер Імпорту Україна, Лтд» зберігає за собою право без попередження вносити зміни до технічних характеристик, складу обладнання та вилучати з асортименту певні позиції. Цей прайс-лист не є публічною офертою та призначений тільки для інформаційних цілей. Остаточна вартість конкретної моделі автомобіля визначається у Договорі купівлі-продажу на день придбання автомобіля та залежить від моделі та комплектації автомобіля. За довідками про актуальну інформацію просимо звертатися до офіційного дилерського центру Ford.

Minibus - Bus M2 (пасажирський автобус).

GVM - допустима повна маса.

410L - GVM 4 100 кг, L (LWB) - довга колісна база, довжина кузова - L3.

460E - GVM 4 600 кг, E - довга колісна база з подовженим кузовом, довжина кузова - L4.

L3, L4 - типи довжини кузова, H2, H3 - типи висоти кузова (див. «Технічні характеристики»).

• Обладнання автомобіля, що враховане у його вартість. — Обладнання автомобіля відсутнє у цій комплектації.

Дилери Ford



[ford.ua/dealerships](http://ford.ua/dealerships)

# FORD TRANSIT V363



МАРКЕТИНГОВІ КОМПЛЕКТАЦІЇ <sup>1</sup>	MINIBUS 410L L3H2 165PS TREND	MINIBUS 460E L4H3 130PS TREND	MINIBUS 460E L4H3 165PS TREND
BLIS - інформаційна система «сліпих зон» з оповіщенням про перехресний рух під час руху заднім ходом (для автомобілів з 30 квітня 2025 року виробництва)	•	•	•
Collision Mitigation System #2 - система попередження зіткнення:	•	•	•
Forward Collision Warning - система запобігання зіткненню виявляє транспортні засоби та перехожих на дорозі попереду, попереджаючи водія про небезпечну дистанцію наближення	•	•	•
Automated Emergency Braking - система автоматичного екстреного гальмування (якщо водій не застосує заходи задля уникнення зіткнення, гальма можуть спрацювати автоматично)	•	•	•
Lane Keeping Alert - система, що відслідковує дорожню розмітку та сповіщає про ненавмисну зміну смуги руху (попереджає завдяки вібрації керма та візуального сповіщення)	•	•	•
Lane Keeping Aid - система, що допомагає утримати автомобіль у смузі руху <sup>3</sup>	•	•	•
Speed sign recognition - система, що відслідковує дорожні знаки швидкості (для автомобілів до 30 квітня 2025 року виробництва)	•	•	•
Intelligent Speed Assistance - інтелектуальний обмежувач швидкості (для автомобілів з 30 квітня 2025 року виробництва)	•	•	•
Камера огляду позаду (для автомобілів до 30 квітня 2025 року виробництва)	•	•	•
Камера огляду 360° (для автомобілів з 30 квітня 2025 року виробництва)	•	•	•
Clear Exit Assist - під час відкриття дверей сповіщає про інших учасників руху, що проїжджають повз (для автомобілів з 30 квітня 2025 року виробництва)	•	•	•
Допоміжна система автоматичного гальмування під час руху заднім ходом (для автомобілів з 30 квітня 2025 року виробництва)	•	•	•
Передні датчики паркування	•	•	•
Задні датчики паркування	•	•	•
Передні та задні протитуманні фари	•	•	•
Подушка безпеки водія	•	•	•
Подушка безпеки переднього пасажира	•	•	•
Паски безпеки сидінь	•	•	•
Система моніторингу використання ременів безпеки (1-й ряд)	•	•	•
Система моніторингу тиску шин	•	•	•
Обмеження швидкості 100 км/год (стандарт для автомобілів M2)	•	•	•
<b>СИСТЕМИ ЗАХИСТУ ТА ЗАМКИ</b>			
Імобілайзер	•	•	•
Центральний замок з дистанційним керуванням	•	•	•
2 - дистанційних ключа, 1 - стандартний	•	•	•
Відмикання замків дверей - покрокове (1-й - кабіна водія та бокові, 2-й - задні двері) або одночасно всі разом	•	•	•
<b>ПРОДУКТИВНІСТЬ</b>			
Підготовчий комплект для встановлення тягово-зчіпного пристрою	•	-	-
Режими адаптації руху: Повсякденний, Еко, Слизько	•	•	•
Старт/Стоп	•	•	•
<b>КОМФОРТ ТА ФУНКЦІОНАЛЬНІСТЬ</b>			
<b>ПАРКУВАННЯ</b>			
Камера огляду позаду	•	•	•
Передні датчики паркування	•	•	•
Задні датчики паркування	•	•	•
Стоянкове гальмо з механічним приводом	•	•	•
<b>ДЗЕРКАЛА ТА ВІКНА</b>			
Електрообігрів лобового скла	•	•	•
Електропривод передніх вікон (з функцією "одним натиском" - для водія)	•	•	•
Електропривод та підігрів зовнішніх дзеркал заднього огляду	•	•	•
Зовнішні дзеркала заднього огляду складаються за допомогою електроприводу	•	•	•
Датчик дощу	•	•	•
Вікно 2-го ряду ліворуч з зсувною секцією (фіксоване - праворуч)	•	•	•
Вікна 3-го та 4-го рядів - фіксовані	•	-	-
Вікна 3-го ряду - фіксовані, 4-го ряду - з кватирками	-	•	•
Вікна задніх розпашних дверей з електрообігрів (для 410L включно з омивачем/очушувачем)	•	•	•
Тонування вікон (окрім кабіни)	•	•	•
<b>КОНДИЦІОНУВАННЯ</b>			
Клімат-контроль	•	•	•
Кондиціонер пасажирського відділення	•	•	•
Допоміжний обігрівач повітря (PTC heater)	•	•	•
<b>ОСВІТЛЕННЯ</b>			
Галогенові фари головного світла	•	•	•
Механічне регулювання кута нахилу фар	•	•	•
Ходові вогні - галогенові	•	•	•
Датчик світла (включно дальнє світло)	•	•	•
Передні та задні протитуманні фари	•	•	•
Освітлення поворотів під час маневрування на незначній швидкості	•	•	•
LED - ліхтар зовнішнього освітлення зони завантаження/розвантаження (розташований вгорі позаду)	•	•	•
Додаткові бокові габаритні вогні	-	•	•

Дилери Ford



ford.ua/dealerships

<sup>1</sup> ТОВ «Віннер Імпорту Україна, Лтд» зберігає за собою право без попередження вносити зміни до технічних характеристик, складу обладнання та вилучати з асортименту певні позиції. Цей прайс-лист не є публічною офертою та призначений тільки для інформаційних цілей. Остаточна вартість конкретної моделі автомобіля визначається у Договорі купівлі-продажу на день придбання автомобіля та залежить від моделі та комплектації автомобіля. За довідками про актуальну інформацію просимо звертатися до офіційного дилерського центру Ford.

<sup>2</sup> Системи допомоги водію призначені лише для підтримки та не замінюють водію увагу, зосередженість, контроль за автомобілем та безпечну поведінку під час керування. Системи допомоги водію взаємодіють з датчиками, робота яких може бути порушена під впливом певних погодних умов та навколишнього середовища. Будь ласка, ознайомтеся з детальною інформацією щодо роботи та обмежень допоміжних систем, що відображено у Посібнику користувача.

<sup>3</sup> Функція не призначена для автоматичного утримання автомобіля у смузі руху.

• Обладнання автомобіля, що враховане у його вартість. — Обладнання автомобіля відсутнє у цій комплектації.



МАРКЕТИНГОВІ КОМПЛЕКТАЦІЇ <sup>1</sup>	MINIBUS 410L L3H2 165PS TREND	MINIBUS 460E L4H3 130PS TREND	MINIBUS 460E L4H3 165PS TREND
Додаткові габаритні вогні (розташовані над лобовим склом та позаду вгорі)	-	•	•
Освітлення кабіни водія та пасажирського відділення	•	•	•
Індивідуальне освітлення для задніх пасажирів (окрім останнього ряду)	-	•	•
<b>ДЖЕРЕЛА ЖИВЛЕННЯ</b>			
Холодний старт -29° - акумуляторні батареї для важких умов експлуатації (2 АКБ - 12V H7 AGM 80Ah 800CCA)	•	•	•
2 USB (Type A, C)/2 розетки 12V - кабіна водія	•	•	•
USB та розетка 12V пасажирського відділення	•	•	•
<b>МУЛЬТИМЕДІЙНЕ ОБЛАДНАННЯ ТА ІНФОРМАЦІЙНІ СИСТЕМИ<sup>2</sup></b>			
12-дюймовий багатофункціональний сенсорний екран	•	•	•
SYNC 4 - інформаційно-розважальна система, Bluetooth, взаємодіє з Apple CarPlay/Android Auto (функція голосової взаємодії відсутня: без голосових команд керування клімат-контролем, телефоном тощо)	•	•	•
Бездротове з'єднання з Apple CarPlay/Android Auto	•	•	•
6 аудіо динаміків	•	•	•
Комбінований щиток приладів (центральна частина - рідкокристалічний екран 8")	•	•	•
Маршрутний комп'ютер	•	•	•
Система моніторингу тиску в шинах <sup>3</sup>	•	•	•
<b>ІНТЕР'ЄР</b>			
<b>ПЕРЕДНІ СИДІННЯ</b>			
Сидіння водія/подвійне пасажирське сидіння (1 + 2)	•	•	•
Механічний привод сидіння водія за 4-ма напрямками (включно за висотою)	•	•	•
Подвійне пасажирське сидіння – фіксоване	•	•	•
Регулювання поперекової зони сидіння водія	•	•	•
Підлокітник сидіння водія	•	•	•
Тканинна оббивка сидінь	•	•	•
<b>ЗАДНІ СИДІННЯ</b>			
2-й ряд – 2 місця, 3-й ряд – 3 місця (2+1), 4-й ряд – 3 місця (2+1), 5-й ряд – 4 місця	•	-	-
2-й ряд – 2 місця, 3-й ряд – 3 місця (2+1), 4-й ряд – 3 місця (2+1), 5-й ряд – 3 місця (2+1), 6-й ряд – 4 місця	-	•	•
Центральні 2-а сидіння останнього ряду - легко демонтуються	•	•	•
Спинки сидінь регулюються за нахилом (за виключенням останнього ряду сидінь)	•	•	•
Підлокітники сидінь (з боку проходу між сидіннями, за виключенням останнього ряду сидінь)	•	•	•
Тканинна оббивка сидінь	•	•	•
<b>КАБІНА</b>			
Кермо регулюється за глибиною та кутом нахилу	•	•	•
Кермо оздоблено штучною шкірою	•	•	•
Верхня консоль для зберігання речей	•	•	•
Столик у вигляді у органайзера, що відкидається (розташований спинці переднього пасажирського сидіння)	•	•	•
Оздоблення стелі	•	•	•
Гумове покриття підлоги	•	•	•
<b>ПАСАЖИРСЬКЕ ВІДДІЛЕННЯ</b>			
Оздоблення стелі	•	•	•
Декоративне оздоблення стін пасажирського відділення у повну висоту (для дверей - часткове)	•	•	•
Гумове покриття підлоги	•	•	•
Верхні консолі для зберігання речей	-	•	•
Поручні бокового входу	•	•	•
Підстаканники	•	•	•
<b>ЗОВНІШНІ ОСОБЛИВОСТІ</b>			
<b>КУЗОВ</b>			
Висота даху - середня (H2)	•	-	-
Висота даху - висока (H3)	-	•	•
Сходінка бокового входу до пасажирського відділення з електроприводом	•	•	•
Зсувні двері пасажирського відділення - праворуч	•	•	•
Задні розпашні двері (кут відкриття 90°/200°)	•	•	•
<b>СТИЛЬ ТА ЗАХИСТ</b>			
Декоративна решітка радіатора - чорного кольору	•	•	•
Передній бампер власного кольору - чорний	•	•	•
Задній бампер (у вигляді сходінки) власного кольору - чорний	•	•	•
Зовнішні дзеркала з світловим сигналом повороту власного кольору - чорні	•	•	•
Ручки дверей власного кольору - чорні	•	•	•
Захисні бокові молдинги кузова власного кольору - чорні	•	•	•
Передні та задні бризковики	•	•	•
<b>КОЛЕСА ТА ШИНИ</b>			
Декоративні ковпаки	•	-	-
Сталеві диски Ø 16 (6 отворів кріплення)	•	•	•
Одинарні колеса на задній осі (SRW)	•	-	-
Подвійні колеса на задній осі (DRW)	-	•	•
Запасне колесо (містить домкрат та балонний ключ)	•	•	•
Шини не для експлуатації взимку	•	•	•

Дилери Ford



ford.ua/dealerships

<sup>1</sup> ТОВ «Віннер Імпортс Україна, Лтд» зберігає за собою право без попередження вносити зміни до технічних характеристик, складу обладнання та вилучати з асортименту певні позиції. Цей прайс-лист не є публічною офертою та призначений тільки для інформаційних цілей. Остаточна вартість конкретної моделі автомобіля визначається у Договорі купівлі-продажу на день придбання автомобіля та залежить від моделі та комплектації автомобіля. За довідками про актуальну інформацію просимо звертатися до офіційного дилерського центру Ford.

<sup>2</sup> Потрібен сумісний мобільний телефон з активною службою передачі даних і сумісним програмним забезпеченням. Доступні функції залежать від типу мобільного телефону. Сторонні постачальники несуть одноосібну відповідальність за належну функціональність.

<sup>3</sup> Системи допомоги водію призначені лише для підтримки та не замінюють водію увагу, зосередженість, контроль за автомобілем та безпечну поведінку під час керування. Системи допомоги водію взаємодіють з датчиками, робота яких може бути порушена під впливом певних погодних умов та навколишнього середовища.

• Обладнання автомобіля, що враховане у його вартість. — Обладнання автомобіля відсутнє у цій комплектації.



# ТЕХНІЧНІ ХАРАКТЕРИСТИКИ



ТИП КУЗОВА	ПАСАЖИРСЬКИЙ АВТОБУС		
<b>КАТЕГОРІЯ</b>	<b>M2</b>	<b>M2</b>	<b>M2</b>
<b>СЕРІЯ</b>	<b>410L (165 PS)</b>	<b>460E (130 PS)</b>	<b>460E (165 PS)</b>
<b>РОЗМІР КУЗОВА</b>	<b>L3H2</b>	<b>L4H3</b>	<b>L4H3</b>
<b>КІЛЬКІСТЬ МІСЦЬ (З ВОДІЄМ)</b>	<b>15</b>	<b>18</b>	<b>18</b>
<b>ДВИГУН</b>	<b>2.0 ECOBLUE DIESEL</b>		
Двигун	4-циліндровий, рядний, 4 клапани на циліндр, Common Rail, алюмінієва головка блоку циліндрів, чавунний блок циліндрів, ремінний привід розподільного вала, турбокомпресор із змінною геометрією		
Пальне	дизель		
Робочий об'єм, см <sup>3</sup>	1 996		
Максимальна потужність, к.с. (кВт) / під час обертів (об/хв)	165 (121) / 3 500	130 (96) / 3 500	165 (121) / 3 500
Крутний момент, Нм / під час обертів (об/хв)	390 / 1 750 - 2 750	360 / 1 500 - 2 500	390 / 1 750 - 2 750
Екологічний стандарт	EURO-6		
<b>ТРАНСМІСІЯ</b>			
КПП	механічна, 6 передач		
Привод	Задній (RWD)		
Передавальне число головної передачі	3.73		
<b>КЕРМУВАННЯ</b>			
Тип	електропідсилювач		
<b>ПІДВІСКА</b>			
Передня	незалежна, McPherson, з стабілізатором поперечної стійкості, газові амортизатори		
Задня	листові ресори, газові амортизатори		
<b>ГАЛЬМА</b>			
Передні	дискові, що вентилується		
Задні	дискові		
Стоянкове гальмо	з електроприводом		
<b>КОЛЕСА ТА ШИНИ</b>			
Диск	6.5 x 16"	6.0 x 16"	6.0 x 16"
Задні колеса	одинарні колеса на задній осі (SRW)	парні колеса на задній осі (DRW)	парні колеса на задній осі (DRW)
Запасне колесо	сталевий диск		
Шини	235/65 R16C	195/75 R16C	195/75 R16C
<b>ЄМНОСТІ</b>			
Паливний бак, л	70		
AdBlue, л	22.4		
<b>ВИТРАТИ ПАЛЬНОГО ТА ВИКИДИ CO<sub>2</sub> <sup>1</sup></b>	<b>410L (165 PS)</b>	<b>460E (130 PS)</b>	<b>460E (165 PS)</b>
<b>РІВЕНЬ КОМПЛЕКТАЦІЇ</b>	TREND	TREND	TREND
Комбінований цикл (згідно вимірювання WLTP), л/100 км	10.4	10.7	10.7
Викиди CO <sub>2</sub> - комбінований цикл (згідно вимірювання WLTP), г/км	274	282	282
<b>МАСА ТА НАВАНТАЖЕННЯ<sup>2</sup></b>	<b>410L (165 PS)</b>	<b>460E (130 PS)</b>	<b>460E (165 PS)</b>
<b>РІВЕНЬ КОМПЛЕКТАЦІЇ</b>	TREND	TREND	TREND
Допустима повна маса (GVM), кг	4100	4600	4600
Споряджена маса (з урахуванням ваги водія 75 кг), кг	2823	3303	3303
Максимальне корисне навантаження (з урахуванням ваги водія 75 кг), кг	1277	1297	1297
Максимальна буксирувальна здатність (причеп з гальмами), кг	2500	750	750
Буксирувальна здатність (причеп без гальм), кг	750	тягово-зчіпний пристрій не пропонується	
Максимально допустима повна маса комбінації (GTM), кг	6000		

Технічні параметри витрати палива, викидів CO<sub>2</sub>, розмірів, маси та навантаження надано для автомобілів з мінімальним оснащенням рівня комплектації – Trend, але з урахуванням розміру кузова, GVM, силового агрегату, типу приводу, передавального числа головної передачі та кількості місць, а не для конкретних маркетингових комплектацій автомобілів, специфікації яких відображено у цій пропозиції (прайс-листі).

Minibus - Bus M2 (пасажирський автобус).

GVM - допустима повна маса.

410L - GVM 4 100 кг, L (LWB) - довга колісна база, довжина кузова - L3.

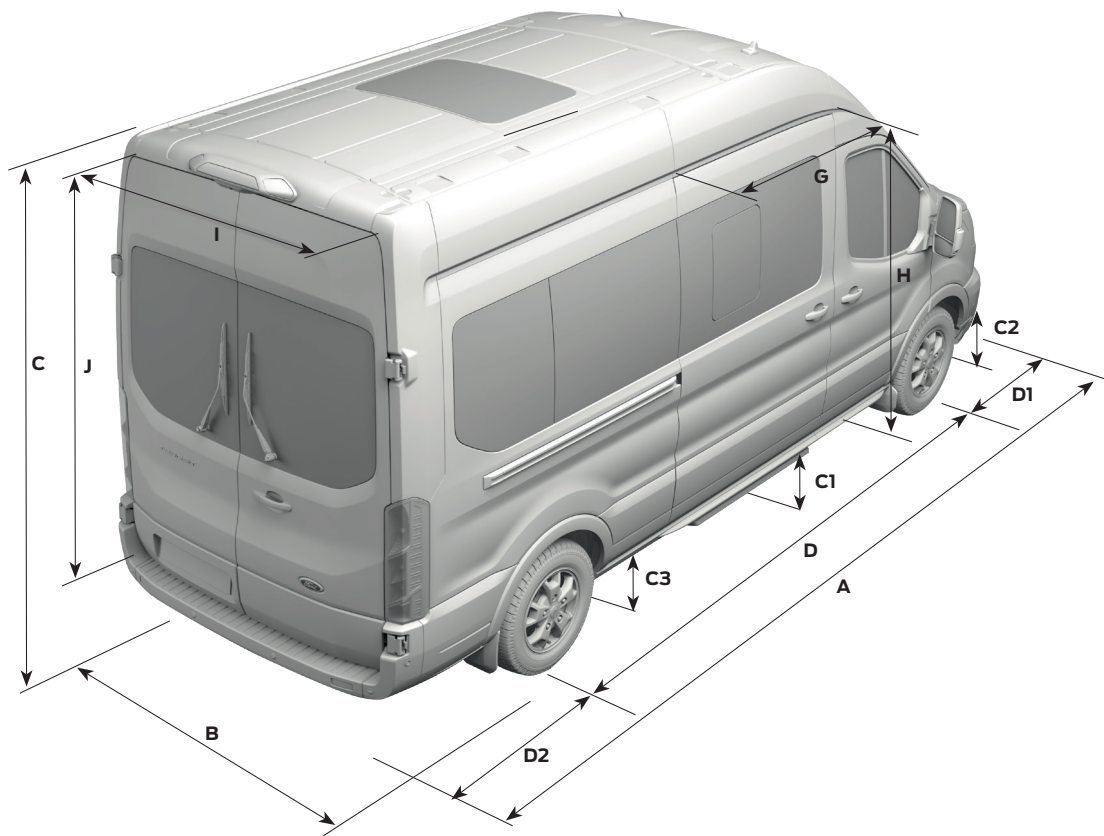
460E - GVM 4 600 кг, E - довга колісна база з подовженим кузовом, довжина кузова - L4.

L3, L4 – типи довжини кузова, H2, H3 – типи висоти кузова (див. «Технічні характеристики»).

<sup>1</sup> Метод вимірювання WLTP. Всесвітня узгоджена методика випробувань автомобілів малого навантаження (WLTP) – це нова, точніша процедура випробувань для вимірювання витрати палива та викидів CO<sub>2</sub>. Щоб дізнатися більше про нові методики випробувань, відвідайте [www.dft.gov.uk/vca/fcb/wltp.asp](http://www.dft.gov.uk/vca/fcb/wltp.asp). Витрата палива в реальних умовах експлуатації відрізнятиметься від наданих, оскільки фактична витрата пального залежить від певної комплектації автомобіля, його завантаження, встановлення додаткового обладнання, дорожніх умов, поведінки керування та інших нетехнічних чинників.

Параметри витрати палива та викидів CO<sub>2</sub> в цій таблиці зазначено як середнє значення (Overall) 4-х режимів експлуатації (згідно WLTP): Low, Medium, High, Extrahigh.

<sup>2</sup> Допустима повна маса (GVM) = споряджена маса автомобіля з урахуванням максимального корисного навантаження, обладнання, мастильних матеріалів, робочих рідин, ваги водія (75 кг) та пасажирів. Споряджена маса = маса укомплектованого автомобіля з урахуванням мастильних матеріалів, робочих рідин, ваги водія (75 кг), але без пасажирів та вантажу для автомобілів з мінімальним спорядженням рівня комплектації – Trend. Зазначені параметри спорядженої маси є орієнтовними. Максимальне корисне навантаження = повна маса автомобіля мінус споряджена маса. Збільшення комплектації автомобіля за рахунок додаткового обладнання, що встановлюється під час складання автомобіля, доукомплектування та/або його перетворення (конструктивні зміни) - призводять до зменшення корисного навантаження, оскільки споряджена маса автомобіля зростає. Максимально допустима повна маса комбінації автомобіля (GTM) = максимально дозволена повна маса автомобіля (GVM) + буксирувальна здатність автомобіля (маса причепа оснащеного гальмами та вага вантажу у причепі). Зазначені параметри маси підлягають виробничим відхиленням.



РОЗМІРИ <sup>1</sup>	410L (165 PS)	460E (130 PS)	460E (165 PS)
<b>ЗОВНІШНІ</b>			
<b>A</b> Довжина, мм	5981	6704	6704
<b>B</b> Ширина (без дзеркал), мм	2474 (2059)	2474 (2059)	2474 (2126)
Ширина (дзеркала згорнуто), мм	2112	2112	2112
<b>C</b> Висота, мм	2438 - 2528	2668 - 2757	2668 - 2757
<b>D</b> Довжина колісної бази, мм	3750	3750	3750
<b>D1</b> Передній звис, мм	1023	1023	1023
<b>D2</b> Задній звис, мм	1208	1208	1931
<b>G</b> Ширина прорізу бокових дверей, мм	1200	1200	1200
<b>H</b> Висота прорізу бокових дверей, мм	1564	1564	1564
<b>I</b> Ширина прорізу задніх дверей, мм	1520	1520	1520
<b>J</b> Висота прорізу задніх дверей (без урахування обмежуючих частин кузова - елементи фіксації дверей), мм	1597	1836	1836
<b>C1</b> Кліренс - центральна частина	282 - 294	272 - 287	272 - 287
<b>C2</b> Кліренс - передні вісь	225 - 236	228 - 238	228 - 238
<b>C3</b> Кліренс - задні вісь	151 - 153	145 - 149	145 - 149
Ширина передня / задня колії, мм	1732 / 1759	1740 / 1670	1740 / 1670
Ширина ззовні по колесам - попереду / позаду, мм	1980 / 2014	1959 / 2110	1959 / 2110
Кут в'їзду	20° - 21°	21°	21°
Кут рампи	17° - 18°	17° - 18°	17° - 18°
Кут з'їзду	18° - 19°	10° - 11°	10° - 11°
Діаметр розвороту (від бордюра до бордюра), м	13.3	13.3	13.3
<b>ВНУТРІШНІ</b>			
Максимальна ширина пасажирського відділення, мм	1773	1773	1773
Ширина між колісними арками, мм	1364	1140	1140
Максимальна висота пасажирського відділення, мм	1718	1955	1955

Дилери Ford



<sup>1</sup>Зазначені розміри автомобіля підлягають конструктивним відхиленням та можуть відрізнятися від фактичних. ТОВ «Віннер Імпорту Україна, Лтд» зберігає за собою право без попередження вносити зміни до технічних характеристик, складу обладнання та вилучати з асортименту певні позиції. Цей прайс-лист не є публічною офертою та призначений тільки для інформаційних цілей. Остаточна вартість конкретної моделі автомобіля визначається у Договорі купівлі-продажу на день придбання автомобіля та залежить від моделі та комплектації автомобіля. За довідками про актуальну інформацію просимо звертатися до офіційного дилерського центру Ford.



# ГАРАНТІЯ. ОБСЛУГОВУВАННЯ

## ГАРАНТІЯ<sup>1</sup>:

**3 роки або 100 000 км<sup>1</sup> пробігу\***  
(перші 2 роки без обмеження за пробігом - гарантія компанії Ford).

**ІНТЕРВАЛ ТО<sup>2</sup>: 40 000 км або 1 раз на 2 роки\***

**ГАРАНТІЯ НА ЛАКОФАРБОВЕ ПОКРИТТЯ<sup>3</sup>:  
2 РОКИ** без обмеження за пробігом.

**ГАРАНТІЯ ВІД НАСКРІЗНОЇ КОРОЗІЇ<sup>3</sup>:  
12 РОКІВ.**

\*залежно від того, яка подія настане раніше

## ЗАХИСТ КУЗОВА



Багатоетапний процес фарбування гарантує, що ваш Transit виглядатиме найліпшим протягом багатьох років, а перфораційна 12-річна гарантія забезпечить вам ще більше спокою\*\*.

\*Окрім кольору Frozen White  
\*\* Умови гарантії див. «Сервісну книжку»

## FORD ASSISTANCE

ДЛЯ КОМЕРЦІЙНИХ АВТОМОБІЛІВ

МИ ПОДБАЄМО ПРО ВАШЕ АВТО ВПРОДОВЖ 3-Х РОКІВ<sup>4</sup>



ford.ua/dealerships



<sup>1</sup> Під 3 роками гарантії мається на увазі 24 місяці гарантійного строку та 12 місяців відповідно до програми «Спеціальна подовжена гарантія», що не є гарантійним строком відповідно до чинного законодавства України. Спеціальна подовжена гарантія: 12 місяців або 100 тис. км залежно від того, яка подія настане раніше (вступає в дію на наступний день після завершення дії гарантії Ford; відлік пробігу від дати придбання). Детальні умови відображено у "Сервісній книжці".  
<sup>2</sup> Цикл заміни моторної оливи залежить від умов роботи, наприклад: багато поїздки на короткі дистанції з непрогрітим двигуном, тривала робота двигуна у режимі холостого ходу (рух у заторах), буксирування причепа тощо. Коли термін служби моторної оливи повністю вичерпано на панелі приладів відображається інформаційне повідомлення: «Необхідна заміна оливи» (детальні умови відображено у "Сервісній книжці").  
<sup>3</sup> За умов перевірки лакофарбового покриття 1 раз на рік в офіційній дилерській мережі Ford (детальні умови відображено у "Сервісній книжці").  
<sup>4</sup> FORD ASSISTANCE- ця програма передбачає допомогу в критичних ситуаціях впродовж трьох років з дати придбання автомобіля в офіційній дилерській мережі Ford в Україні (умови цієї програми відображено у керівництві «Форд Асистанс для комерційних автомобілів»).