

FORD TRANSIT V363

КОМБИ / DOUBLE CAB IN VAN



МАРКЕТИНГОВІ КОМПЛЕКТАЦІЇ¹

ТИП КУЗОВА

ДОВЖИНА

ВИСОТА

ПОВНА МАСА (кг)

КАТЕГОРІЯ

КІЛЬКІСТЬ МІСЦЬ (з водієм)

DCIV
350 L3H2 FWD
TREND

DCIV
350 L3H2 AWD
TREND

КОМБИ
350 L3H2 FWD
TREND

ФУРГОН

БАГАТОЦІЛЬОВИЙ

L3

L3

L3

H2

H2

H2

3 500

3 500

3 500

N1

N1

M1

6

6

9

ЦІНИ ЗА АВТОМОБІЛІ, ГРН*

(ВИРОБНИЦТВО ДО 19 СЕРПНЯ 2025 РОКУ)

2.0 ECOBLUE 150 К.С. ДИЗЕЛЬ

КПП 8-СТ. АВТОМАТИЧНА

FWD (передній)

—

—

2 392 349*

ЦІНИ ЗА КОЛЬОРИ, ГРН*

Frozen White

—

—

•

Magnetic

—

—

34 697*

ЦІНИ ЗА АВТОМОБІЛІ, ГРН*

(ВИРОБНИЦТВО З 24 ВЕРЕСНЯ ДО 31 ГРУДНЯ 2025 РОКУ)

2.0 ECOBLUE 130 К.С. ДИЗЕЛЬ

КПП 6-СТ. МЕХАНІЧНА

FWD (передній)

2 292 602

—

—

2.0 ECOBLUE 165 К.С. ДИЗЕЛЬ

КПП 6-СТ. МЕХАНІЧНА

AWD (повний)

—

2 747 903*

—

2.0 ECOBLUE 150 К.С. ДИЗЕЛЬ

КПП 8-СТ. АВТОМАТИЧНА

FWD (передній)

—

—

2 544 831*

ЦІНИ ЗА КОЛЬОРИ, ГРН*

Frozen White

•

Blazer Blue, Race Red

8 687

Grey Matter, Agate Black, Moondust Silver, Magnetic, Blue Metallic

39 143*

* Зазначені ціни автомобілів розраховано у гривні станом на 02 березня 2026 року (згідно валютного курсу євро по відношенню до української гривні, що відображено на www.winner.ua: 1 євро = 51,10 гривень).

¹⁾ ТОВ «Віннер Імпортс Україна, Лтд» зберігає за собою право без попередження вносити зміни до технічних характеристик, складу обладнання та вилучати з асортименту певні позиції. Цей прайс-лист не є публічною ofertou та призначений тільки для інформаційних цілей. Остаточна вартість конкретної моделі автомобіля визначається у Договорі купівлі-продажу на день придбання автомобіля та залежить від моделі та комплектації автомобіля. За довідками про актуальну інформацію просимо звертатися до офіційного дилерського центру Ford.

DOUBLE CAB IN VAN (DCIV) - вантажний фургон, 6 місць, КТЗ – категорія N1. КОМБИ- багатocцільовий, до 9 місць, КТЗ – категорія M1.

GVM- допустима повна маса.

310 серія- GVM з 140 кг. 350 серія- GVM з 500 кг.

L3 – довжина кузова, H2 – висота кузова (див. «Технічні характеристики»).

FWD – привод на передню вісь, AWD – привод повний.

• Обладнання автомобіля, що враховане у його вартість. — Обладнання автомобіля відсутнє у цій комплектації.

Дилери Ford



ford.ua/dealerships

FORD TRANSIT V363



МАРКЕТИНГОВІ КОМПЛЕКТАЦІЇ ¹	DCIV 350 L3H2 FWD TREND	DCIV 350 L3H2 AWD TREND	KOMBI 350 L3H2 FWD TREND
БЕЗПЕКА			
СИСТЕМИ БЕЗПЕКИ ТА ДОПОМОГИ ВОДИЮ²			
ABS - протиблокувальна система гальм	•	•	•
ESP - електронна програма стабілізації	•	•	•
TC - протибуксувальна система	•	•	•
ROM - система, що протидіє перекиданню автомобіля	•	•	•
HLA - система що допомагає на початку руху вгору	•	•	•
Функція, що задіє аварійні вогні під час екстреного гальмування	•	•	•
Круїз-контроль	•	•	•
Collision Mitigation System #2 - система попередження зіткнення:			
• Forward Collision Warning – система запобігання зіткненню виявляє транспортні засоби та перехожих на дорозі попереду, попереджаючи водія про небезпечну дистанцію наближення	•	•	•
• Automated Emergency Braking - система автоматичного екстреного гальмування (якщо водій не застосує заходи задля уникнення зіткнення, гальма можуть спрацювати автоматично)			
Lane Keeping Alert - система, що відслідковує дорожню розмітку та сповіщає про ненавмисну зміну смуги руху (попереджає завдяки вібрації керма та візуального сповіщення)	•	•	•
Lane Keeping Aid - система, що допомагає утримати автомобіль у смугі руху ³	•	•	•
Speed sign recognition - система, що відслідковує дорожні знаки швидкості	•	•	•
Камера огляду позаду	•	•	•
Передні датчики паркування	•	•	•
Задні датчики паркування	•	•	•
Передні та задні протитуманні фари	•	•	•
Подушка безпеки водія	•	•	•
Подушка безпеки переднього пасажира	-	-	•
Передні бокові подушки безпеки	-	-	•
Передні подушки безпеки у вигляді зав'язі	-	-	•
Паски безпеки сидінь	•	•	•
Система моніторингу використання ременів безпеки	•	•	•
Система моніторингу тиску шин	•	•	•
СИСТЕМИ ЗАХИСТУ ТА ЗАМКИ			
Імобілайзер	•	•	•
Центральний замок з дистанційним керуванням	•	•	•
1 - дистанційний ключ, 1 - стандартний (для авто, що вироблені впродовж березня 2025 р.)	•	-	-
2 - дистанційних ключа, 1 - стандартний (окрім авто, що вироблені впродовж березня 2025 р.)	•	•	•
Відмикання замків дверей - покровоке (1-й - кабіна водія та бокові, 2-й - задні двері) або одночасно всі разом	•	•	•
ПРОДУКТИВНІСТЬ			
Підготовчий комплект для встановлення тягово-зчіпного пристрою	•	•	•
Режими адаптації руху: Повсякденний, Еко, Слизько, Грунтова дорога (тільки AWD)	•	•	•
Старт/Стоп	•	•	•
КОМФОРТ ТА ФУНКЦІОНАЛЬНІСТЬ			
ПАРКУВАННЯ			
Камера огляду позаду	•	•	•
Передні датчики паркування	•	•	•
Задні датчики паркування	•	•	•
Стоянкове гальмо з електричним приводом	•	•	•
Auto hold (автоматичне утримання автомобіля за допомогою гальм)	•	•	•
ДЗЕРКАЛА ТА ВІКНА			
Електрообігрів лобового скла	•	•	•
Електропривод передніх вікон (з функцією "одним натиском" - для водія)	•	•	•
Електропривод та підігрів зовнішніх дзеркал заднього огляду	•	•	•
Датчик дощу	•	•	•
Вікна 2-го ряду (для DCIV)	•	•	-
Вікна 2-го ряду з зсувною секцією (ліворуч та праворуч) - для автомобілів виробництва до 09 березня 2026 року / з 09 березня 2026 року	•/-	•/-	-
Вікна 2-го та 3-го рядів - фіксовані (ліворуч та праворуч)	-	-	•
Вікна задніх розпашних дверей з електрообігрів та омивачем/очущувачем	-	-	•
КОНДИЦІОНУВАННЯ			
Клімат-контроль	•	•	•
Кондиціонер пасажирського відділення	-	-	•
Допоміжний обігрівач повітря (PTC heater)	-	-	•
ОСВІТЛЕННЯ			
Галогенові фари головного світла	•	•	•
Механічне регулювання кута нахилу фар	•	•	•
Ходові вогні - галогенові	•	•	•
Датчик світла (включно дальнє світло)	•	•	•
Передні та задні протитуманні фари	•	•	•

¹ ТОВ «Віннер Імпорту Україна, Лтд» зберігає за собою право без попередження вносити зміни до технічних характеристик, складу обладнання та вилучати з асортименту певні позиції. Цей прайс-лист не є публічною офертою та призначений тільки для інформаційних цілей. Остаточна вартість конкретної моделі автомобіля визначається у Договорі купівлі-продажу на день придбання автомобіля та залежить від моделі та комплектації автомобіля. За довідками про актуальну інформацію просимо звертатися до офіційного дилерського центру Ford.

² Системи допомоги водію призначені лише для підтримки та не замінюють водію увагу, зосередженість, контроль за автомобілем та безпечну поведінку під час керування. Системи допомоги водію взаємодіють з датчиками, робота яких може бути порушена під впливом певних погодних умов та навколишнього середовища. Будь ласка, ознайомтеся з детальною інформацією щодо роботи та обмежень допоміжних систем, що відображено у Посібнику користувача.

³ Функція не призначена для автоматичного утримання автомобіля у смугі руху.

• Обладнання автомобіля, що враховане у його вартість. — Обладнання автомобіля відсутнє у цій комплектації.

FORD TRANSIT V363



МАРКЕТИНГОВІ КОМПЛЕКТАЦІЇ ¹	DCIV 350 L3H2 FWD TREND	DCIV 350 L3H2 AWD TREND	KOMBI 350 L3H2 FWD TREND
Освітлення поворотів під час маневрування на незначній швидкості	•	•	•
LED - ліхтар зовнішнього освітлення зони завантаження/розвантаження (розташований вгорі позаду)	•	•	•
Освітлення кабіни водія та пасажирського відділення	•	•	•
Освітлення багажного/вантажного відділень (для DCIV - LED)	•	•	•
ДЖЕРЕЛА ЖИВЛЕННЯ			
Холодний старт -29° - акумуляторні батареї для важких умов експлуатації (2 АКБ - 12V H7 AGM 80Ah 800CCA)	•	•	•
2 USB (Type A, C)/2 розетки 12V - кабіна водія	•	•	•
Розетка 12V вантажного/багажного відділення	•	•	•
МУЛЬТИМЕДІЙНЕ ОБЛАДНАННЯ ТА ІНФОРМАЦІЙНІ СИСТЕМИ²			
12-дюймовий багатофункціональний сенсорний екран	•	•	•
SYNC 4 - інформаційно-розважальна система, Bluetooth, взаємодія з Apple CarPlay/Android Auto (функція голосової взаємодії відсутня: без голосових команд керування клімат-контролем, телефоном тощо)	•	•	•
Бездротове з'єднання з Apple CarPlay/Android Auto	•	•	•
Аудіо динаміки (4 - для DCIV, 6 - для Kombi)	•	•	•
Комбінований щиток приладів (центральна частина - рідкокристалічний екран 8")	•	•	•
Маршрутний комп'ютер	•	•	•
Система моніторингу тиску в шинах	•	•	•
ІНТЕР'ЄР			
ПЕРЕДНІ СІДІННЯ			
Сидіння водія/одинарне пасажирське сидіння (1 + 1)	-	-	-
Сидіння водія/подвійне пасажирське сидіння (1 + 2)	•	•	•
Механічний привод сидіння водія за 4-ма напрямками (включно за висотою)	•	•	•
Електричний привод сидіння водія	-	-	-
Механічний привод сидіння пасажирів за 4-ма напрямками (включно за висотою)	-	-	-
Подвійне пасажирське сидіння – фіксоване (містить місце зберігання речей під сидіннями)	•	•	•
Регулювання поперекової зони сидіння водія	•	•	•
Регулювання поперекової зони сидіння пасажирів	-	-	-
Підлокітник сидіння водія	•	•	•
Підлокітник сидіння пасажирів	-	-	-
Підігрів передніх	-	-	-
Тканинна оббивка сидінь	•	•	•
ЗАДНІ СІДІННЯ			
2-й ряд сидінь - з'ємний (3-и місця для сидіння)	•	•	•
3-й ряд сидінь - з'ємний (3-и місця для сидіння)	-	-	•
Регулювання спинок сидінь	-	-	•
Тканинна оббивка сидінь	•	•	•
ОЗДОБЛЕННЯ ТА ФУНКЦІОНАЛЬНІСТЬ			
Кермо регулюється за глибиною та кутом нахилу	•	•	•
Кермо оздоблено штучною шкірою	•	•	•
Верхня консоль для зберігання речей	•	•	•
Столик у вигляді у органайзера, що відкидається (розташований спинці переднього пасажирського сидіння)	•	•	•
Оздоблення стелі (окрім вантажного відділення DCIV)	•	•	•
Перегородка - фіксована (з вікном), що розділяє 2-й ряд сидінь від вантажного відділення	•	•	-
Гумове покриття підлоги кабіни, пасажирського та багажного/вантажного відділень	•	•	•
Такелажні петлі	•	•	•
Розетка 12V вантажного/багажного відділення	•	•	•
ЗОВНІШНІ ОСОБЛИВОСТІ			
КУЗОВ			
Зсувні двері пасажирського відділення - праворуч	•	•	•
Задні розпашні двері вантажного відділення - без вікон (кут відкриття 90°/200°)	•	•	-
Задні розпашні двері багажного відділення - з вікнами (кут відкриття 90°/200°)	-	-	•
СТИЛЬ ТА ЗАХИСТ			
Декоративна решітка радіатора - чорного кольору	•	•	•
Передній бампер власного кольору - чорний	•	•	•
Задній бампер (у вигляді сходинки) власного кольору - чорний	•	•	•
Зовнішні дзеркала з світловим сигналом повороту власного кольору - чорні	•	•	•
Ручки дверей власного кольору - чорні	•	•	•
Захисні бокові молдинги кузова власного кольору - чорні	•	•	•
Передні та задні бризковики	•	•	•
КОЛЕСА ТА ШИНИ			
Декоративні ковпаки	•	•	•
Сталеві диски Ø 16 (6 отворів кріплення)	•	•	•
Одинарні колеса на задній осі (SRW)	•	•	•
Ремкомплект шин (не містить домкрат, балонний ключ та запасне колесо)	-	-	-
Запасне колесо (містить домкрат та балонний ключ)	•	•	•
Шини не для експлуатації взимку	•	•	•

Дилери Ford



¹ ТОВ «Віннер Імпортс Україна, Лтд» зберігає за собою право без попередження вносити зміни до технічних характеристик, складу обладнання та вилучати з асортименту певні позиції. Цей прайс-лист не є публічною офертою та призначений тільки для інформаційних цілей. Остаточна вартість конкретної моделі автомобіля визначається у Договорі купівлі-продажу на день придбання автомобіля та залежить від моделі та комплектації автомобіля. За довідками про актуальну інформацію просимо звертатися до офіційного дилерського центру Ford.

² Потрібен сумісний мобільний телефон з активною службою передачі даних і сумісним програмним забезпеченням. Доступні функції залежать від типу мобільного телефону. Сторонні постачальники несуть одноосібну відповідальність за належну функціональність.

• Обладнання автомобіля, що враховане у його вартість. — Обладнання автомобіля відсутнє у цій комплектації.



ТЕХНІЧНІ ХАРАКТЕРИСТИКИ



ТИП КУЗОВА	DOUBLE CAB IN VAN		KOMBI
СЕРІЯ	350L (FWD)	350L (AWD)	350L (FWD)
КАТЕГОРІЯ	N1	N1	M1
РОЗМІР КУЗОВА	L3H2	L3H2	L3H2
ТРАНСМІСІЯ			
КПП	механічна, 6 передач		автоматична, 8 передач
Привод	Передній (FWD)	Повний (AWD)	Передній (FWD)
Передавальне число головної передачі	4.93/3.450	4.1	3.65
ДВИГУН			
2.0 ECOBLUE DIESEL			
Двигун	4-циліндровий, рядний, 4 клапани на циліндр, Common Rail, алюмінієва головка блоку циліндрів, чавунний блок циліндрів, ремінний привід розподільного вала, турбокомпресор із змінною геометрією		
Пальне	дизель		
Робочий об'єм, см ³	1 996		
Максимальна потужність, к.с. (кВт) / під час обертів (об/хв)	130 (96) / 3 500	165 (121) / 3 500	150 (110) / 3 500
Крутний момент, Нм / під час обертів (об/хв)	360 / 1 500 - 2 500	390 / 1 750 - 2 750	360 / 1 500 - 2 750
Екологічний стандарт	EURO-6		
ВИТРАТИ ПАЛЬНОГО ТА ВИКИДИ CO₂ ¹			
РІВЕНЬ КОМПЛЕКТАЦІЇ			
Комбінований цикл (згідно вимірювання WLTP), л/100 км	8.8	10.4	9.0
Викиди CO ₂ - комбінований цикл (згідно вимірювання WLTP), г/км	230	273	236
КЕРМУВАННЯ			
Тип	електропідсилювач		
ПІДВІСКА			
Передня	незалежна, McPherson, з стабілізатором поперечної стійкості, газові амортизатори		
Задня	листові ресори, газові амортизатори		
ГАЛЬМА			
Передні	дискові, що вентилується		
Задні	дискові		
Стоянкове гальмо	з електроприводом		
КОЛЕСА ТА ШИНИ			
Диск	6.5 x 16"		
Задні колеса	одинарні колеса на задній осі (SRW)		
Запасне колесо	сталевий диск		
Шини	235/65 R16C		
ЄМНОСТІ			
Паливний бак, л	70		
AdBlue, л	22.4		
МАСА ТА НАВАНТАЖЕННЯ²			
РІВЕНЬ КОМПЛЕКТАЦІЇ			
Допустима повна маса (GVM), кг	3500	3500	3500
Споряджена маса (з урахуванням ваги водія 75 кг), кг	2332	2545	2448
Максимальне корисне навантаження (з урахуванням ваги водія 75 кг), кг	1168	955	1040
Навантаження на передню вісь, кг	1850	1850	1850
Навантаження на задню вісь, кг	2000	2250	2250
Максимальна буксирувальна здатність (причеп з гальмами), кг	2650	2700	2550
Буксирувальна здатність (причеп без гальм), кг	750	750	750
Максимально допустима повна маса комбінації (GTM), кг	5700	6000	6000

Технічні параметри витрати палива, викидів CO₂, розмірів, маси та навантаження надано для автомобілів з мінімальним оснащенням рівня комплектації – Trend, але з урахуванням розміру кузова, GVM, силового агрегату, типу приводу, передавального числа головної передачі та кількості місць, а не для конкретних версій автомобілів, специфікації яких відображено у цій пропозиції (прайс-листи).

GVM - допустима повна маса

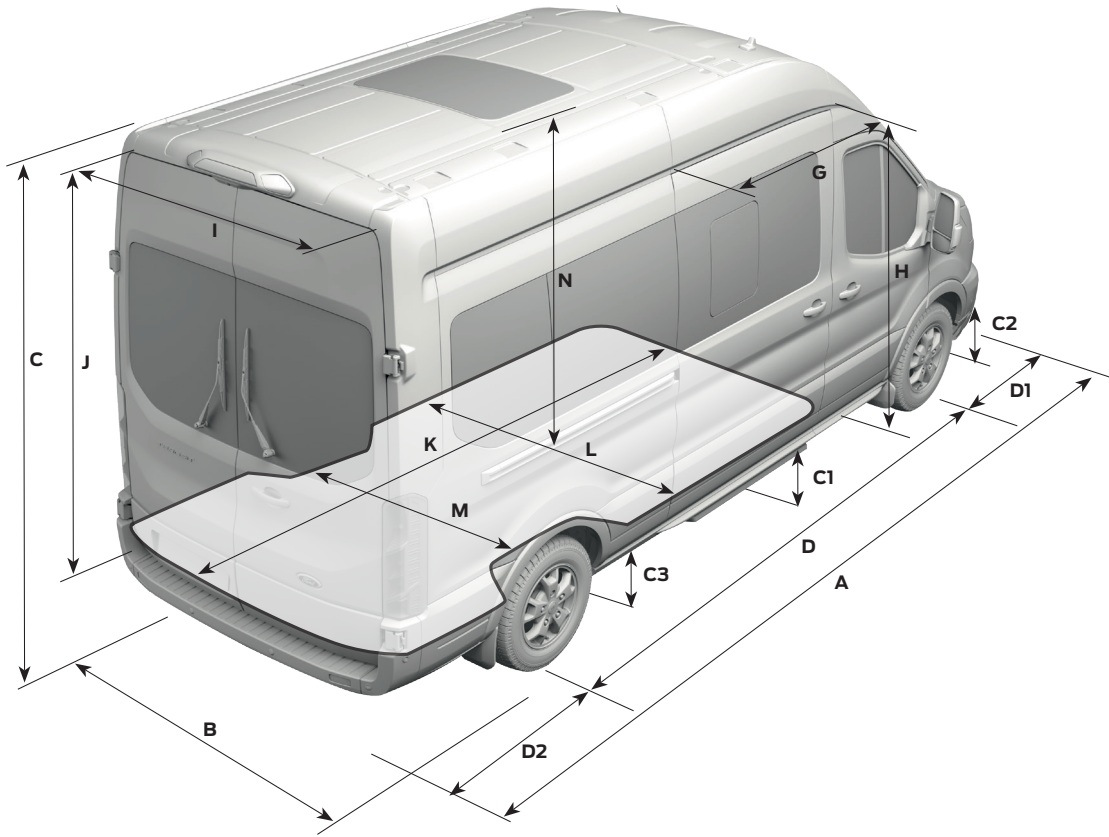
350L - GVM 3 500 кг, LWB - довга колісна база, L3 - довжина кузова

H2 - тип даху середній, FWD - привод на передню вісь, AWD - привод повний

¹ Метод вимірювання WLTP. Всесвітня узгоджена методика випробувань автомобілів малого навантаження (WLTP) – це нова, точніша процедура випробувань для вимірювання витрати палива та викидів CO₂. Щоб дізнатися більше про нові методики випробувань, відвідайте www.dft.gov.uk/vca/fcb/wltp.asp. Витрата палива в реальних умовах експлуатації відрізнятиметься від наданих, оскільки фактична витрата пального залежить від певної комплектації автомобіля, його завантаження, встановлення додаткового обладнання, дорожніх умов, поведінки керування та інших нетехнічних чинників.

Параметри витрати палива та викидів CO₂ в цій таблиці зазначено як середнє значення (Overall) 4-х режимів експлуатації (згідно WLTP): Low, Medium, High, Extrahigh.

² Допустима повна маса (GVM) = споряджена маса автомобіля з урахуванням максимального корисного навантаження, обладнання, мастильних матеріалів, робочих рідин, ваги водія (75 кг) та пасажирів. Споряджена маса = маса укомплектованого автомобіля з урахуванням мастильних матеріалів, робочих рідин, ваги водія (75 кг), але без пасажирів та вантажу для автомобілів з мінімальним спорядженням рівня комплектації – Trend (для Jumbo 500E – рівні комплектації Base та Trend). Зазначені параметри спорядженої маси є орієнтовними. Максимальне корисне навантаження = повна маса автомобіля мінус споряджена маса. Збільшення комплектації автомобіля за рахунок додаткового обладнання, що встановлюється під час складання автомобіля, доукомплектування та/або його перетворення (конструктивні зміни) призводять до зменшення корисного навантаження, оскільки споряджена маса автомобіля зростає. Максимально допустима повна маса комбінації автомобіля (GTM) = максимально дозволена повна маса автомобіля (GVM) + буксирувальна здатність автомобіля (маса причепа оснащеного гальмами та вага вантажу у причепі). Зазначені параметри маси підлягають виробничим відхиленням.



РОЗМІРИ ¹		350L L3H2 FWD	350L L3H2 AWD	350L L3H2 FWD
ЗОВНІШНІ				
A	Довжина, мм	5981	5981	5981
B	Ширина (без дзеркал), мм	2474 (2059)	2474 (2059)	2474 (2059)
	Ширина (дзеркала згорнуто), мм	2112	2112	2112
C	Висота, мм	2428 - 2527	2443 - 2530	2411 - 2526
D	Довжина колісної бази, мм	3750	3750	3750
D1	Передній звис, мм	1023	1023	1023
D2	Задній звис, мм	1208	1208	1208
G	Ширина прорізу бокових дверей, мм	1200	1200	1200
H	Висота прорізу бокових дверей, мм	1664	1564	1664
I	Ширина прорізу задніх дверей, мм	1565	1565	1565
J	Висота прорізу задніх дверей (без урахування обмежуючих частин кузова - елементи фіксації дверей), мм	1697	1597	1697
C1	Кліренс - центральна частина	278 - 283	282 - 290	241 - 283
C2	Кліренс - передні вісь	209 - 219	217 - 227	184 - 220
C3	Кліренс - задні вісь	143 - 145	154 - 155	116 - 145
	Ширина передня / задня колії, мм	1732 / 1759	1732 / 1759	1732 / 1759
	Ширина ззовні по колесам - попереду / позаду, мм	1980 / 2014	1980 / 2014	1980 / 2014
	Кут в'їзду	19°	20°	17° - 20°
	Кут рампи	17°	17° - 18°	15° - 17°
	Кут з'їзду	19°	19°	16° - 19°
	Діаметр розвороту (від бордюра до бордюра), м	13.3	13.3	13.3
ВАНТАЖНЕ ВІДДІЛЕННЯ				
K	Максимальна довжина вантажного відділення - з перегородкою, мм	2488	2488	-
	Максимальна довжина вантажного відділення на рівні 1.2 м, мм	2239	2239	-
	Об'єм вантажного відділення - максимальний, м ³	7.6	7.2	-
	Об'єм вантажного відділення - SAE / VDA, м ³	7.0	6.6	-
L	Ширина вантажного відділення (max), мм	1784	1784	1784
M	Ширина між колісними арками (без захисного оздоблення), мм	1392	1392	1392
N	Максимальна висота вантажного відділення (без захисного оздоблення), мм	1818	1718	1818
N	Максимальна висота вантажного відділення (без захисного оздоблення), мм	1886	2025	2025

Дилери Ford



¹Зазначені розміри автомобіля підлягають конструктивним відхиленням та можуть відрізнятися від фактичних. ТОВ «Віннер Імпорту Україна, Лтд» зберігає за собою право без попередження вносити зміни до технічних характеристик, складу обладнання та вилучати з асортименту певні позиції. Цей прайс-лист не є публічною офертою та призначений тільки для інформаційних цілей. Остаточна вартість конкретної моделі автомобіля визначається у Договорі купівлі-продажу на день придбання автомобіля та залежить від моделі та комплектації автомобіля. За довідками про актуальну інформацію просимо звертатися до офіційного дилерського центру Ford.



ГАРАНТІЯ. ОБСЛУГОВУВАННЯ

ГАРАНТІЯ¹:

3 роки або 100 000 км¹ пробігу*
(перші 2 роки без обмеження за пробігом - гарантія компанії Ford).

ІНТЕРВАЛ ТО²: 40 000 км або 1 раз на 2 роки*

ГАРАНТІЯ НА ЛАКОФАРБОВЕ ПОКРИТТЯ³:
2 РОКИ без обмеження за пробігом.

ГАРАНТІЯ ВІД НАСКРІЗНОЇ КОРОЗІЇ³:
12 РОКІВ.

*залежно від того, яка подія настане раніше

ЗАХИСТ КУЗОВА



Багатоетапний процес фарбування гарантує, що ваш Transit виглядатиме найліпшим протягом багатьох років, а перфораційна 12-річна гарантія забезпечить вам ще більше спокою**.

*Окрім кольору Frozen White
** Умови гарантії див. «Сервісну книжку»

FORD ASSISTANCE

ДЛЯ КОМЕРЦІЙНИХ АВТОМОБІЛІВ

МИ ПОДБАЄМО ПРО ВАШЕ АВТО ВПРОДОВЖ 3-Х РОКІВ⁴

Дилери Ford



ford.ua/dealerships



¹ Під 3 роками гарантії мається на увазі 24 місяці гарантійного строку та 12 місяців відповідно до програми «Спеціальна продовжена гарантія», що не є гарантійним строком відповідно до чинного законодавства України. Спеціальна продовжена гарантія: 12 місяців або 100 тис. км залежно від того, яка подія настане раніше (вступає в дію на наступний день після завершення дії гарантії Ford; відлік пробігу від дати придбання). Детальні умови відображено у "Сервісній книжці".

² Цикл заміни моторної оливи залежить від умов роботи, наприклад: багато поїздок на короткі дистанції з непрогрітим двигуном, тривала робота двигуна в режимі холостого ходу (рух у заторах), буксирування причепа тощо. Коли термін служби моторної оливи повністю вичерпано на панелі приладів відображається інформаційне повідомлення: «Необхідна заміна оливи» (детальні умови відображено у "Сервісній книжці").

³ За умов перевірки лакофарбового покриття 1 раз на рік в офіційній дилерській мережі Ford (детальні умови відображено у "Сервісній книжці").

⁴ FORD ASSISTANCE - ця програма передбачає допомогу в критичних ситуаціях впродовж трьох років з дати придбання автомобіля в офіційній дилерській мережі Ford в Україні (умови цієї програми відображено у керівництві «Форд Асистанс для комерційних автомобілів»).